



## manomètres différentiels PN 200 à double membrane DN 100-150



PED 2014/68/UE ATEX 2014/34/UE

Ces instruments sont utilisés pour contrôler la pression différentielle des fluides gazeux ou liquides qui sont très visqueux et qui ne cristallisent pas. Ils peuvent être pourvus de séparateurs de fluide en présence de fluides de process corrosifs, à température ou à viscosité élevées ou cristallisables.

### 2.15.1 - Modèle Standard

**Echelle:** de 0 à 0,1 bar de 0 à 25 bar

(ou autres unités de mesure sur demande).

**Précision:** 1,6 selon EN 837.

**Amplitude de l'échelle:** de 180° à 270°C en fonction de l'échelle

**Pression statique:** de 25 à 200 bar, en fonction de l'échelle.

**Température ambiante:** de -40 à +65 °C.

**Température du fluide de travail:** +150 °C.

**Dérive thermique:** ±0,8% pour variations de ±10 °C de la température ambiante.

**Degré de protection:** IP 55 selon EN 60529/IEC 529.

**Branchement au process:** en AISI 316L.

**Élément sensible:** double membrane en AISI 316L pour échelles < 250 mbar; double membrane en AISI 316L/Duratherm pour échelles ≥ 250 mbar.

**Joint:** en VITON et PTFE.

**Boîtier:** en acier inox.

**Lunette:** avec fermeture à baïonnette, en acier inox, poli.

**Voyant:** en verre trempé.

**Mouvement:** en acier inox.

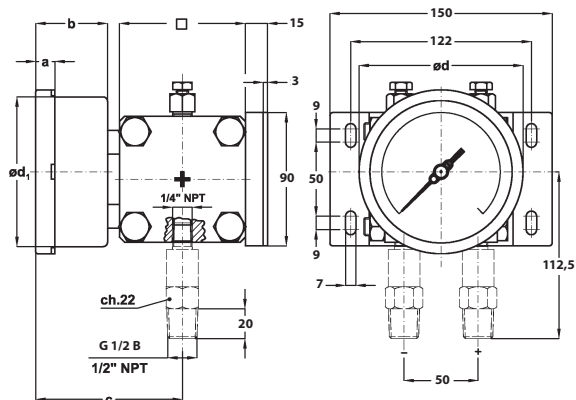
**Cadran:** en aluminium avec graduations et chiffres noirs sur fond blanc.

**Aiguille:** en aluminium avec remise à zéro, noire.

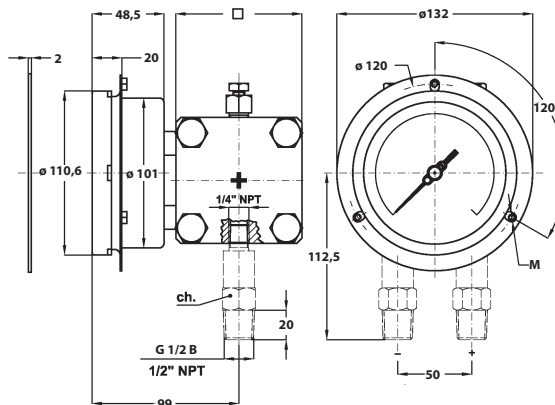
ECHELLE	Statique unilatérale : bar	Statique bilatérale : bar	Amplitude de l'échelle DN 100	Amplitude de l'échelle DN 150
0 à 0,1 bar	25	100	180°	180°
0 à 0,16 bar	25	100	180°	180°
0 à 0,25 bar (0 à 4 psi)	100	200	270°	180°
0 à 0,4 bar (0 à 6 psi)	100	200	270°	180°
0 à 0,6 bar (0 à 10 psi)	100	200	270°	270°
0 à 1 bar (0 à 15 psi)	100	200	270°	270°
0 à 1,6 bar	100	200	270°	270°
0 à 2,5 bar (0 à 30 psi)	100	200	270°	270°
0 à 4 bar (0 à 60 psi)	100	200	270°	270°
0 à 6 bar (0 à 100 psi)	100	200	270°	270°
0 à 10 bar (0 à 160 psi)	100	200	270°	270°
0 à 16 bar (0 à 250 psi)	100	200	270°	270°
0 à 25 bar (0 à 300 psi)	100	200	270°	270°



ISO 9001 : 2008  
Cert. nr. 0433/6



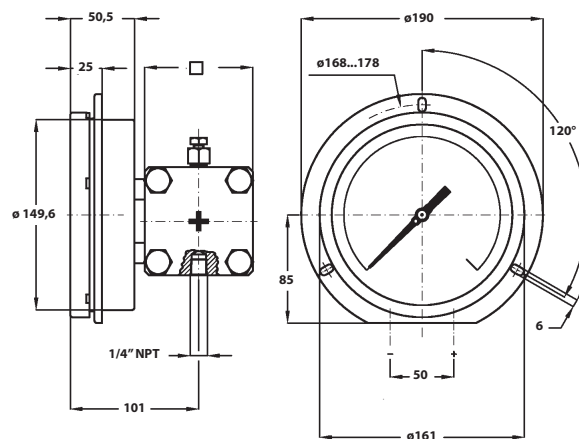
Radial (Montage code **A**), avec collerette arrière pour montage en saillie (Option code **C**): DN100-150



Radial (Montage code **A**), avec collerette avant pour montage en encastré (Option code **F**): DN100

DN	a	b	d	d <sub>1</sub>	□		Poids : kg
					≤ 0,16 bar	> 0,16 bar	
<b>E</b> 100	13	48,5	110,6	101	100	85	4,7
<b>G</b> 150	15	50,5	161	149,6	100	85	5,1

dimensions en : mm



Radial (Montage code **A**), avec collerette avant pour montage en encastré (Option code **E**): DN150

## OPTIONS

<b>C</b> - Collerette arrière pour DN100-150	<b>D10</b> - Élément sensible et raccords en MONEL 400	(2)
<b>F</b> - Collerette avant pour DN100	<b>E65</b> - Degré de protection IP65	(8)
<b>E</b> - Collerette avant pour DN150	<b>M23</b> - Membranes de protection en Monel 400	(2)
Contacts électriques pour DN 150 (échelle sur 180°)	<b>R11</b> - Remplissage du boîtier avec silicone (T.amb. -40 à +65 °C)	(5) (8)
<b>E30</b> - Version selon les normes NACE MR0103/MR0175 (ISO 15156)	<b>T01</b> - Tropicalisation	(3)
<b>L22</b> - Aiguille à maxima IP65 sur voyant en plexiglas	<b>T32</b> - Voyant en verre de sécurité stratifié	(8)
<b>R10</b> - Remplissage du boîtier avec glycérine (T.amb. 0 à +65 °C)	<b>C40</b> - Boîtier et lunette en AISI 316L	(8)
<b>S31</b> - Etrier pour montage sur 2"	<b>2G9</b> - Version ATEX : II 2G c	(7) (8)
Montage de NR. 2 séparateurs de fluide	<b>2D9</b> - Version ATEX : II 2GD c	(6) (7) (8)

- (1) Pour les détails de construction voir la notice MN14  
 (2) Précision 2,5 selon EN837, pour échelles < 400 mbar  
 (3) A commander avec membranes en Monel 400 ou Hastelloy C  
 (5) Joint de voyant et évent de sécurité en Viton

- (6) Contacter le service technique commercial  
 (7) Pour les détails de construction voir la notice relative à l'exécution ATEX  
 (8) N'est pas disponible avec contacts électriques

## SÉQUENCE DE COMMANDE

Section / Modèle/Boîtier /Montage/ Diamètre / Versions Spéciales /Echelle / Branchement au process / Options

2 15 1 A E --- 41M - G 1/2 A M C...E  
 G D10 43M - 1/2" NPT M E30...2D9  
 43F - G 1/2 F

Copyright © Nuova Fima srl. Tous droits réservés. Aucune partie de cette publication peut être reproduite sous aucune forme sans autorisation écrite délivrée par Nuova Fima srl.

NUOVA FIMA srl

www.nuovafima.com - e-mail: info@nuovafima.com

P.O. BOX 58 - VIA C. BATTISTI 59 - 28045 INVORIO (NO) ITALY

TEL. +39 0322 253200 - FAX +39 0322 253232

TEMPCO sa www.tempcoco.be tempco@tempco.eu tel: +32 4 2649458

