



MD16

manomètres différentiels PN 100 à double membrane DN 100-150



PED 2014/68/UE ATEX 2014/34/UE

Ces instruments sont utilisés pour contrôler la pression différentielle des fluides gazeux ou liquides qui ne sont pas très visqueux et qui ne cristallisent pas. La cellule de mesure à double membrane est caractérisée par un système d'arrêts qui en cas de surpression unilatérale ferment et arrêtent le passage en obtenant ainsi un lit liquide sur lequel s'étend l'élément de mesure. Des leviers transforment le déplacement linéaire de la membrane en déplacement circulaire qui est transmis à l'aiguille par le mouvement d'amplification.

2.16.1 - Modèle Standard

Précision: classe 2,5 selon EN 837.

Amplitude de l'échelle: 180°.

Pression Statique: max 100 bar

Température ambiante: de -40 à +65 °C.

Température du fluide de travail: +150 °C.

Degré de protection: IP 55 selon EN 60529/IEC 529.

Branchement au process: en AISI 316L.

Elément sensible: à double membrane en AISI 316L/Duratherm.

Joint: en VITON et PTFE.

Boîtier: en acier inox.

Lunette: avec fermeture à baïonnette, en acier inox.

Voyant: en verre .

Mouvement: en acier inox.

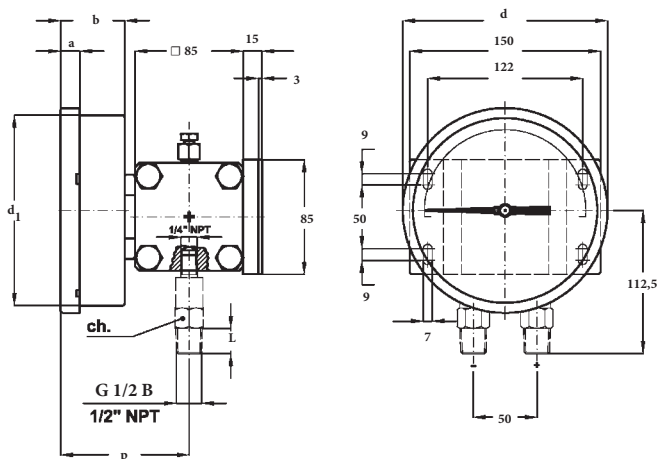
Cadran: en aluminium avec graduations et chiffres noirs sur fond blanc.

Aiguille: en aluminium, avec remise à zéro micrométrique

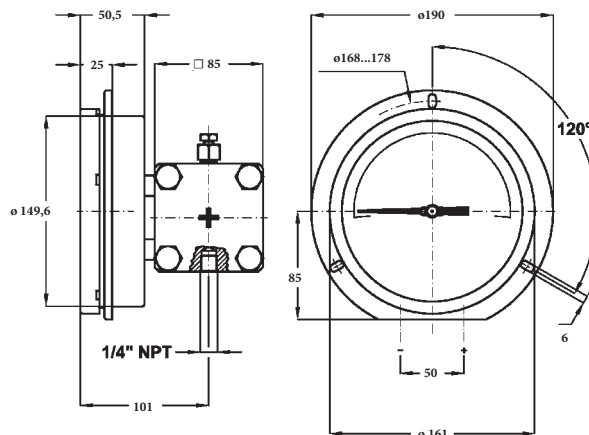
ECHELLE	mbar	mmH2O	bar	kPa	psi
0 à 0,4			♦		
0 à 0,6			♦		
0 à 1			♦		
0 à 1,6			♦		
0 à 2,5			♦		
0 à 4			♦		♦
0 à 6			♦		♦
0 à 10			♦		♦
0 à 15					♦
0 à 30					♦
0 à 40				♦	♦
0 à 60				♦	♦
0 à 100				♦	♦
0 à 160				♦	♦
0 à 200					♦
0 à 250				♦	♦
0 à 300					♦
0 à 400	♦			♦	
0 à 600	♦			♦	
0 à 1000	♦			♦	
0 à 1600	♦				
0 à 4000		♦			
0 à 6000		♦			
0 à 10000		♦			



ISO 9001 : 2008
Cert. nr. 0433/6



Radiale (Montage code A) , avec collerette arrière pour montage en saillie (Option code C): DN100-150



Radiale (Montage code A) , avec collerette avant pour montage en encastré (Option code F : DN100; Option code E : DN150)

dimensions : en mm

Montage	DN	F	a	b	d	d ₁	p	L	ch	Poids (kg)
En saillie	E 100	41M G 1/2 A	13	48,5	110,5	101	98,5	20	22	4,86
En saillie	G 150		15	50,5	161	149,5	100,5	20	22	5,35
Panneau	G 150	43M 1/2-14 NPT	25,5	50,5	161	149,5	100,5	20	22	5,15

OPTIONS

C - Collerette arrière	P02 - Dégraissage pour oxygène (5)
F - Collerette avant pour DN100	R10 - Remplissage du boîtier avec glycérine (T.amb. 0 à +65 °C) (8)
E - Collerette avant pour DN150	R11 - Remplissage du boîtier avec silicone (T.amb. -40 à +65 °C) (6) (8)
C40 - Boîtier et lunette en AISI 316L	S31 - Etrier pour montage sur 2"
E30 - Version selon normes NACE MR0175 (ISO15156) (2)	T01 - Tropicalisation (8)
E65 - Degré de protection IP65 (3) (8)	T32 - Voyant en verre de sécurité stratifié (8)
L22 - Aiguille à maxima WIEBROCK (4)	2G9 - Version ATEX : II 2G c (8) (9)
M23 - Membrane de protection en Monel 400	2D9 - Version ATEX : II 2GD c (8) (9)
Contacts électriques (1)	

(1) Pour les détails de construction voir la notice MN14

(2) Disponible pour échelles ≥ 1 bar. A commander avec membrane en Monel 400.

(3) A commander avec verre en plexiglas

(4) A commander avec membrane en Monel 400.

(5) Remplissage avec Fluide Fluoré

(6) Joint en caoutchou silicone et bouchons en Viton

(8) N'est pas disponible avec contacts électriques

(9) Pour les détails de construction voir la notice relative à l'exécution ATEX

SÉQUENCE DE COMMANDE

Section / Modèle/Boîtier /Montage/ Diamètre / Versions Spéciales /Echelle / Branchement au process / Options

2 16 1 A E G --- 41M - G 1/2 A M C, E
43M - 1/2" NPT M C40...2D9
23F - 1/4" NPT F

Copyright © Nuova Fima srl. Tous droits réservés. Aucune partie de cette publication peut être reproduite sous aucune forme sans autorisation écrite délivrée par Nuova Fima srl.

NUOVA FIMA srl

www.nuovafima.com - e-mail: info@nuovafima.com

P.O. BOX 58 - VIA C. BATTISTI 59 - 28045 INVORIO (NO) ITALY

TEL. +39 0322 253200 - FAX +39 0322 253232

-2-

