



séparateurs à Clamp avec membrane affleurante



74-06

Autorisation NO. 1599



Utilisés pour isoler l'élément sensible des manomètres, pressostats et transmetteurs électroniques de pression, des fluides de process corrosifs, visqueux, sédimenteux ou d'une température élevée. Une membrane élastique serrée mécaniquement et testée, garantit la séparation du fluide de transmission de celui du process. La position de la membrane permet un nettoyage approfondi tandis que le raccord rapide à Clamp en autorise l'emploi sur les installation où le séparateur doit souvent être démonté, tout en satisfaisant aux exigences de parfaite propreté propres aux installations alimentaires.

4.ALI.4.---- - MGS9/AL

Normes de référence: 74-06 SSI.

Pression de travail: de 0 à 1 / de 0 à 40 bar; selon schéma ECHELLE

Température de travail: de -20°C à +100°C;

Température maximale de 140°C pendant la phase de nettoyage durant 30 min. (CIP) ¹ et stérilisation SIP ².

Précision*: (à ajouter à la précision de l'appareil choisi) ±0,5% pour montage direct

Membrane: soudée,

4 - acier inox AISI 316L.

Branchement au process:

4 - acier inox AISI 316, avec finition Ra ≤0,76 µm (sur la soudure aussi), selon normes ASME BPE SF3.

Liquide de remplissage: huile pour industrie alimentaire (approuvé par la FDA)

4.ALI.4.TA3- - MGS9/AL - 150°C

Température de travail: de -20°C à +150°C.

Autres caractéristiques: identiques à celles du modèle standard.

1) C.I.P. = Cleaned In Place

2) S.I.P. = Steamed In Place - applicable sur des échelles 1bar alors que la pression de la vapeur ne dépasse pas le niveau de la pression admissible pour l'instrument raccordé.

3) à 20C de température du fluide de process ou à une valeur à préciser au moment de l'ordre.

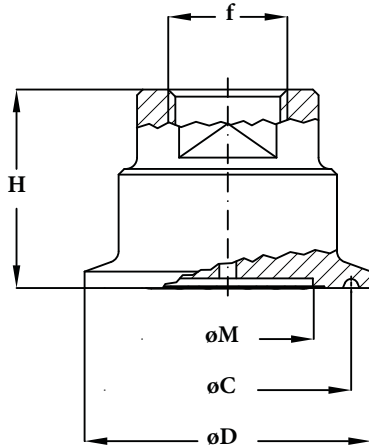
ECHELLES (1)

DN Manomètres	1" Clamp	1" 1/2 Clamp	2" Clamp	2" 1/2 Clamp	3" Clamp
63mm	0...6/0...40 bar	0...4/0...40 bar			
100mm		0...4/0...40 bar	0...1,6/0...40 bar	0...1/0...25 bar	0...1/0...25 bar
150mm		0...6/0...40 bar	0...2,5/0...40 bar	0...1,6/0...25 bar	0...1,6/0...25 bar

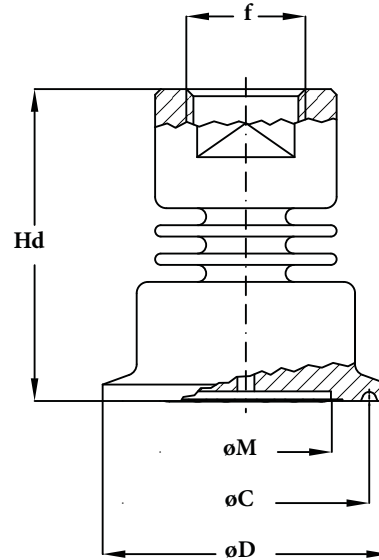
(1) Manovacuumètres et vacuumètres disponibles sur demande



MGS9/AL - STD
cod. ----



MGS9/AL - 150°C
cod. TA3-



DN Clamp	Code	C	H	Hd	D	f	M
1"	6T-	43,5	30	30	50,5	21F - G 1/4 A	20
1" 1/2	AT-	43,5	35	35	50,5	21F - G 1/4 A 41F - G 1/2 A	30
2"	BT-	56,5	35	35	64	41F - G 1/2 A	40
2" 1/2	DT-	70,5	35	35	77,5	41F - G 1/2 A	50
3"	ET-	83,5	35	35	91	41F - G 1/2 A	65

dimensions : en mm

INSTALLATION A DISTANCE

D - Direct.

Tous les séparateurs sont assemblés et fixés à l'appareil au moyen d'un point de soudure.

OPTIONS

0 - Ra ≤ 0,76 µm, selon normes ASME BPE SF3	(1)
A - Ra ≤ 0,51 µm, selon normes ASME BPE SF1	(1)
B - Ra ≤ 0,38 µm, selon normes ASME BPE SF4 - avec électropolissage	(1)

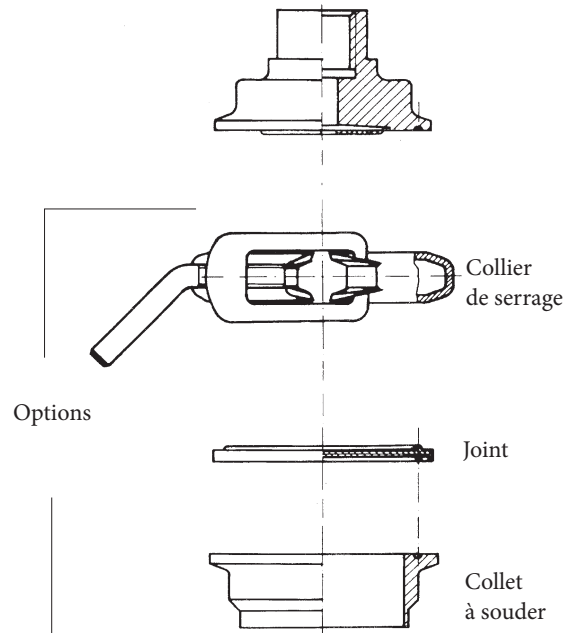
OPTIONS

C05 - Test à Helium
P04 - Test pour liquides pénétrants

SÉQUENCE DE COMMANDE

Section/Modèle/Matière du/Matière de la membrane/Branchement/Finition/Raccordement au manomètre/Assemblage/Options

4 ALI 4 4 6T-...DT- 0 21F - G 1/4 F D C05, P04
A 41F - G 1/2 F
B



Copyright © Nuova Fima srl. Tous droits réservés. Aucune partie de cette publication peut être reproduite sous aucune forme sans autorisation écrite délivrée par Nuova Fima srl.

NUOVA FIMA srl
www.nuovafima.com - e-mail: info@nuovafima.com
P.O. BOX 58 - VIA C. BATTISTI 59 - 28045 INVORIO (NO) ITALY
TEL. +39 0322 253200 - FAX +39 0322 253232