

optris® CS

L'accès commode à l'installation de capteurs multiples: Intelligent, sûr et simple



POINTS FORTS

- Etendue de mesure : -40 à 1030°C
- Temps de réponse : 25 ms
- Résolution optique standard : 15:1
- Voyant vert pour alarme, aide à la visée, auto diagnostic, code d'indication de la température
- Ambiance acceptée sans refroidissement : 80°C
- Sortie analogique configurable : 0 – 5 V ou 0 – 10 V, thermocouple K ou sortie alarme ajustable
- Interface USB, liaison série 9,6 kBaud
- Alimentation : 5 - 30 Vcc

Spécifications générales

Environmental rating	IP63
Ambiance	-20 - 80°C
Stockage	-20 - 85°C
Humidité relative	10 - 95%, non condensée
Vibration (sonde)	IEC 68-2-6: 3 G, 11 - 200 Hz, tout axe
Choc (sonde)	IEC 68-2-27: 50 G, 11 ms, tout axe
Masse	58 g

Spécifications électrique

Sorties analogiques	0 – 5 V ou 0 – 10 V échelle ajustable, thermocouple K ou alarme avec niveau de tension configurable
Sortie alarme	30 V / 50 mA (collecteur ouvert)
Sortie alarme 3 états	seuils et tension de sortie configurables pour : sans alarme, pré alarme, alarme
Sortie numérique	simplex, duplex, 9,6 kBaud, logique 0/3 V, USB en option
Entrée 0 – 10 V	entrée paramétrable pour réglage émissivité ou temp. ambiante / signal de déclenchement ou fonction de maintien
Fonctions du voyant	Indication alarme, aide au pointage, auto diagnostic, code d'indication de la température
Longueur de câble	1 m en standard 3 m, 8 m et 15 m en option
Alimentation	5 à 30 Vcc
Intensité requise	4 mA (sans LED) / 10 mA

Spécifications de mesure

Etendue de mesure (ajustement par logiciel)	-40 - 1030°C
Domaine spectral	8 - 14 µm
Résolution optique (à 90% d'énergie)	15:1
Lentille CF (optionnelle)	0.8 mm @ 10 mm
Précision de mesure (à température ambiante: 23 ±5 °C)	±1,5% ou ±1,5°C ¹⁾
Reproductibilité (à température ambiante: 23 ±5 °C)	±0,75% ou ±0,75°C ¹⁾
Coefficient de température	±0,05 K/K ou ±0,05 %/K ³⁾
NETD	0,1 K ²⁾
Temps de réponse (90%)	25 ms (ajustable jusqu'à 999 s)
Emissivité/Amplification (ajustable par entrée 0-5 Vdc ou par logiciel)	0,100 - 1,100
Transmissivité (ajustement par logiciel)	0,100 - 1,100
Traitement de signal (paramètres ajustables par logiciel)	peak hold, valley hold, moyennage; fonction avancée de maintien avec seuil et hystérésis
Logiciel	optris Compact Connect

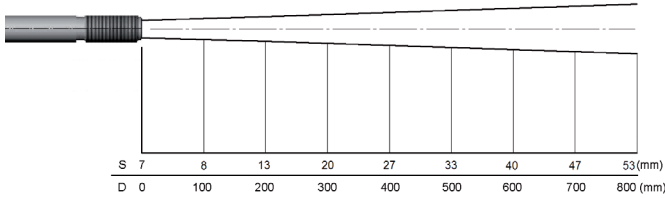
1) temp. cible > 0 °C ; le plus grand des 2

2) échantillonnage @ 100 ms et temp. cible @ 25 °C

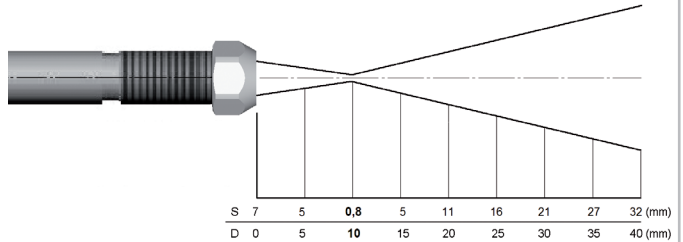
3) pour une temp. ambiante <18 °C ou >28 °C ; le plus grand des 2

Spécifications optiques

CS avec optique standard SF 15:1

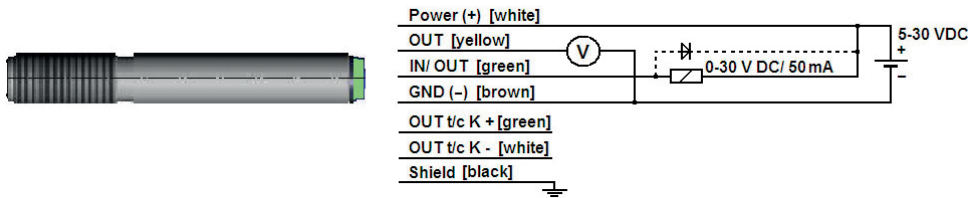


CS avec optique additionnelle CF 15:1

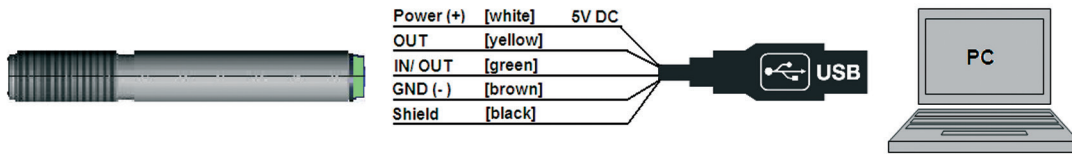


Raccordements

Branchement des sorties analogique et alarme sur collecteur ouvert (p. e. pour commander un relais)

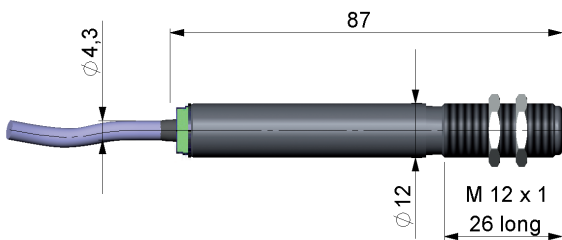


Branchement du câble interface USB

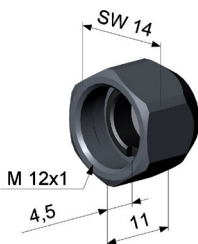


Dimensions / Accessoires

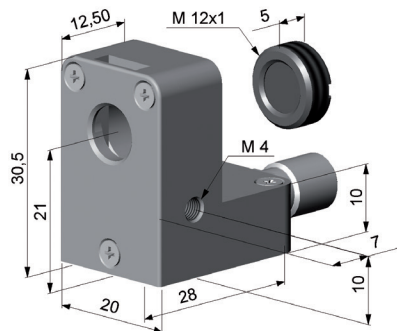
Vue de coté



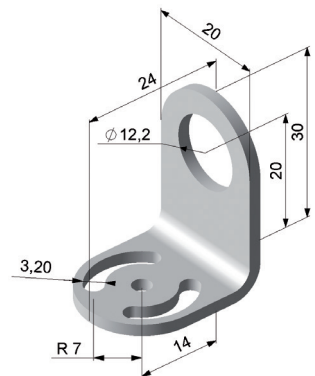
Optique CF rapportée



Buse de soufflage laminaire, en option optique CF intégrée



Equerre fixé 1 axe



TEMPCO sa www.tempco.be tempco@tempco.eu tel: +32 4 2649458