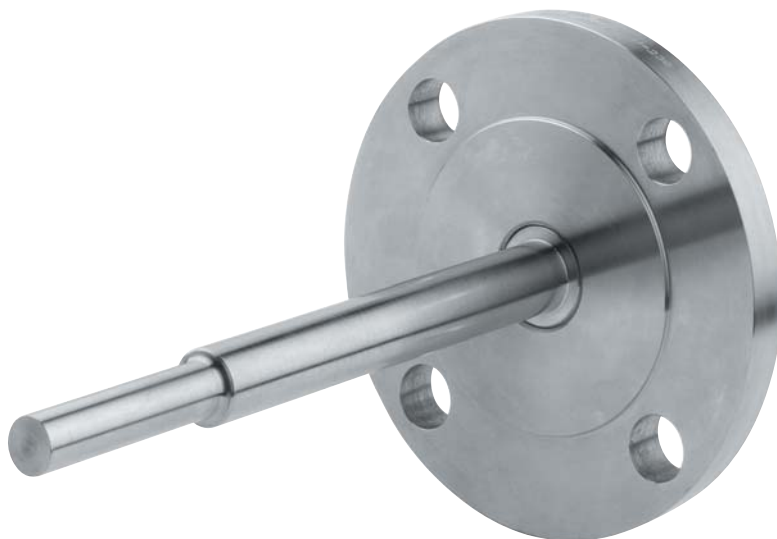




W92

doigts de gant thermométriques forés avec raccordement à bride, de PN 6 à 100



Les doigts de gant thermométriques sont conçus pour protéger l'instrument de mesure de la température de la corrosion, de la pression élevée ou de la vitesse du fluide de process et pour permettre le démontage de l'instrument sans que le système soit affecté. La série W92 est composée de doigts de gant de barre avec raccordement fileté. Ces instruments sont conçus pour travailler en conditions défavorables. La plongée d'immersion éfilée permet une mesure précise de la température du process.

9.W92 - Modèle Standard

Pression nominale: de la bride, max 100 bar @ 400°C.

Température du fluide du process: de -200 à +600°C, pour les matières std.

Longueur totale: max 1000 mm.

Branchement au process: brides planes selon UNI-DIN o ASME B16.5; dimensions et finitions comme dans l' "Introduction aux doigts de gant"

Matière:

barre laminée en AISI 316 (Cod. 4) ou AISI 316 L (Cod. 5);

bride en ASTM A 105 (Cod. 3) ou AISI 316 (Cod. 4).

Matières spéciales : barre laminée et bride en Monel 400, Hastelloy C276, Alloy 825, Alloy 625, Duplex SAF 2205, Duplex SAF 2507 (la bride est aussi disponible en acier inox, et avec les parties en contact en matières spéciales)

OPTIONS

P02	- Dégraissage pour oxygène
E30	- Certification NACE MR0103/MR0175 - ISO 15156-3
TC1	- Bouchon et chaînette 1)
NIP	- Raccord fileté avec manchon (1)
	Double soudure (1)
FUL	- Soudure "full penetration" (1)
P04	- Test pour liquides pénétrants ((1)
CVK	- Calculs pour ASME PTC 19.3 TW (1)

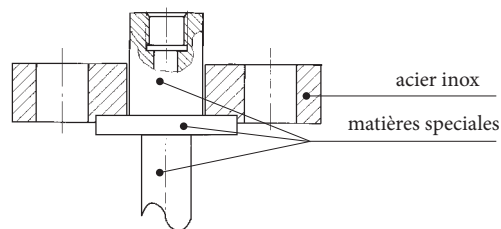
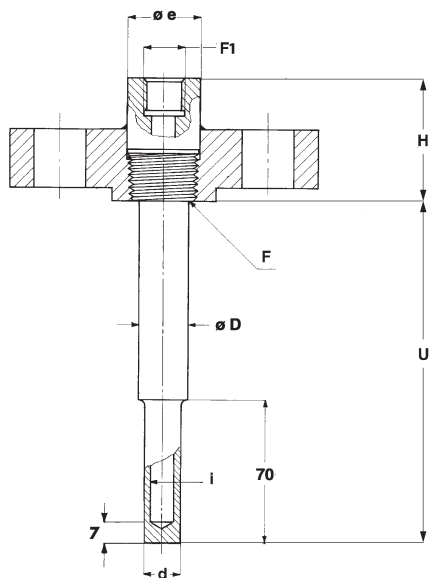
(1) Détails et plans dans l' "Introduction aux doigts de gant".



doigts de gant thermométriques forés avec raccordement à bride, de PN 6 à 100

W92

884-02/3



Version avec bride en acier inox et parties en contact en matières spéciales

F1
41F - G 1/2
43F - 1/2-14 NPT
53F - 3/4-14 NPT

i
070 - ø 7
080 - ø 8
090 - ø 9
100 - ø 10
120 - ø 12

(dimensions : en mm)

Standard	DN	PN	F	e	H	i	D	d
ASME B16.5	3/4"	150...1500	1/2" NPT	30	60	7 - 8 - 9	17,5	15
						10 - 12	18	18
	1"		3/4" NPT	30	60	7 - 8 - 9	18	15
						10 - 12	21	18
	1 1/2 2"		1" NPT	35	60	7 - 8 - 9	21	15
						10 - 12	25	18
EN 1092	20	6...100	1/2" NPT	30	60	7 - 8 - 9	17,5	15
						10 - 12	18	18
	25		3/4" NPT	30	60	7 - 8 - 9	18	15
						10 - 12	21	18
	32, 40, 50		1" NPT	35	60	7 - 8 - 9	21	15
						10 - 12	25	18

SEQUENCE DE COMMANDE

Section/Modèle/Matière/ Matière /Raccordement/Branchement/ Trou de / Longueur de / Longuer de / Options
du brideau manomètre au process l'immersion l'immersion l'extension

9 W92 4 3 41F 6AA 070 P02...P04
5 4 43F 080
53F 090
100
120

Copyright © Nuova Fima srl. Tous droits réservés. Aucune partie de cette publication peut être reproduite sous aucune forme sans autorisation écrite délivrée par Nuova Fima srl.

NUOVA FIMA srl

www.nuovafima.com - e-mail: info@nuovafima.com

P.O. BOX 58 - VIA C. BATTISTI 59 - 28045 INVORIO (NO) ITALY

TEL. +39 0322 253200 - FAX +39 0322 253232

-2-



LA STE-NUOVA FIMA SE RERVE LE DROIT D'APORTER À TOUT MOMENT TOUTES LES MODIFICATIONS JUGES INDISPENSABLES AFIN DA MEILLORER SA PRODUCTION. TOUTE MISE À JOUR EST DISPONIBLE AU SITE : www.nuovafima.com

TEMPCO sa www.tempco.be tempco@tempco.eu tel: +32 4 2649458