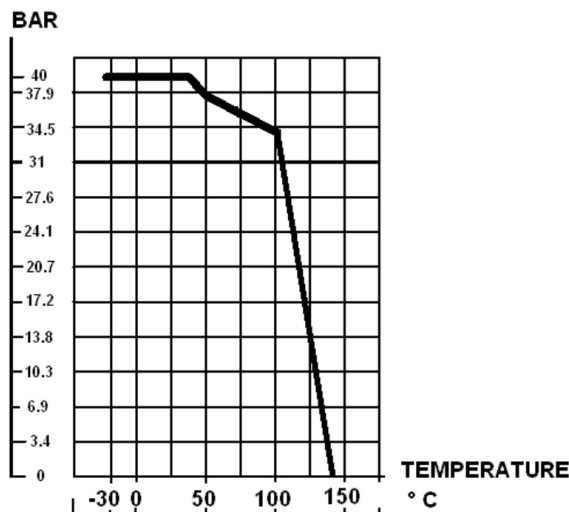


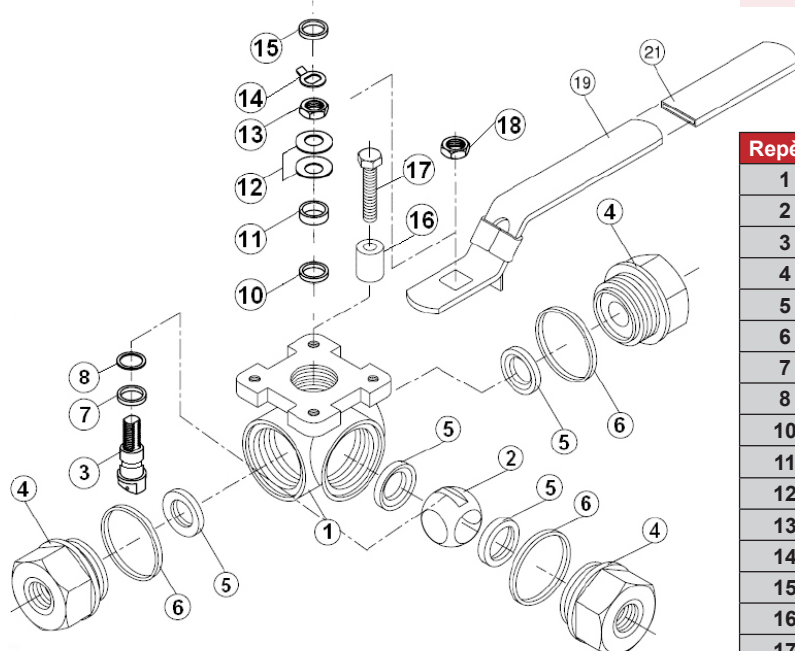
Robinet à boule 3 voies PN 40 Inox 316 | Drieweg bolkraan RVS 316 PN 40



Pression (Bar)



- Dimensions : 1/4" à 2"
- Raccordement : Taraudé BSP
- Température Mini : - 30°C
- Température Maxi : + 140°C
- Pression Maxi : 40 Bars
- Caractéristiques : Motorisable (montage direct)
Sièges PTFE
Axe inéjectable
- Matière : Acier inox



Repère	Désignation	Matériaux 747/748/749
1	Corps	ASTM A351 CF8M
2	Sphère	ASTM A351 CF8M
3	Axe	Inox 316
4	Embouts	ASTM A351 CF8M
5	Siège	PTFE
6	Joint de corps	PTFE
7	Joint d'axe	PTFE
8	Joint torique d'axe	FKM
10	Presse étoupe	PTFE
11	Fouloir	Inox 301
12	Rondelles élastiques	Inox 304
13	Ecrou presse étoupe	Acier 8
14	Rondelle frein	Inox 301
15	Rondelle	Inox 301
16	Butée	Acier 8
17	Vis butée	Acier 8M
18	Ecrou poignée	Acier 8
19	Poignée	Inox 201
21	Gaine poignée	Plastique

POSITIONS POSSIBLES

Boisseau en L (Ref 780)

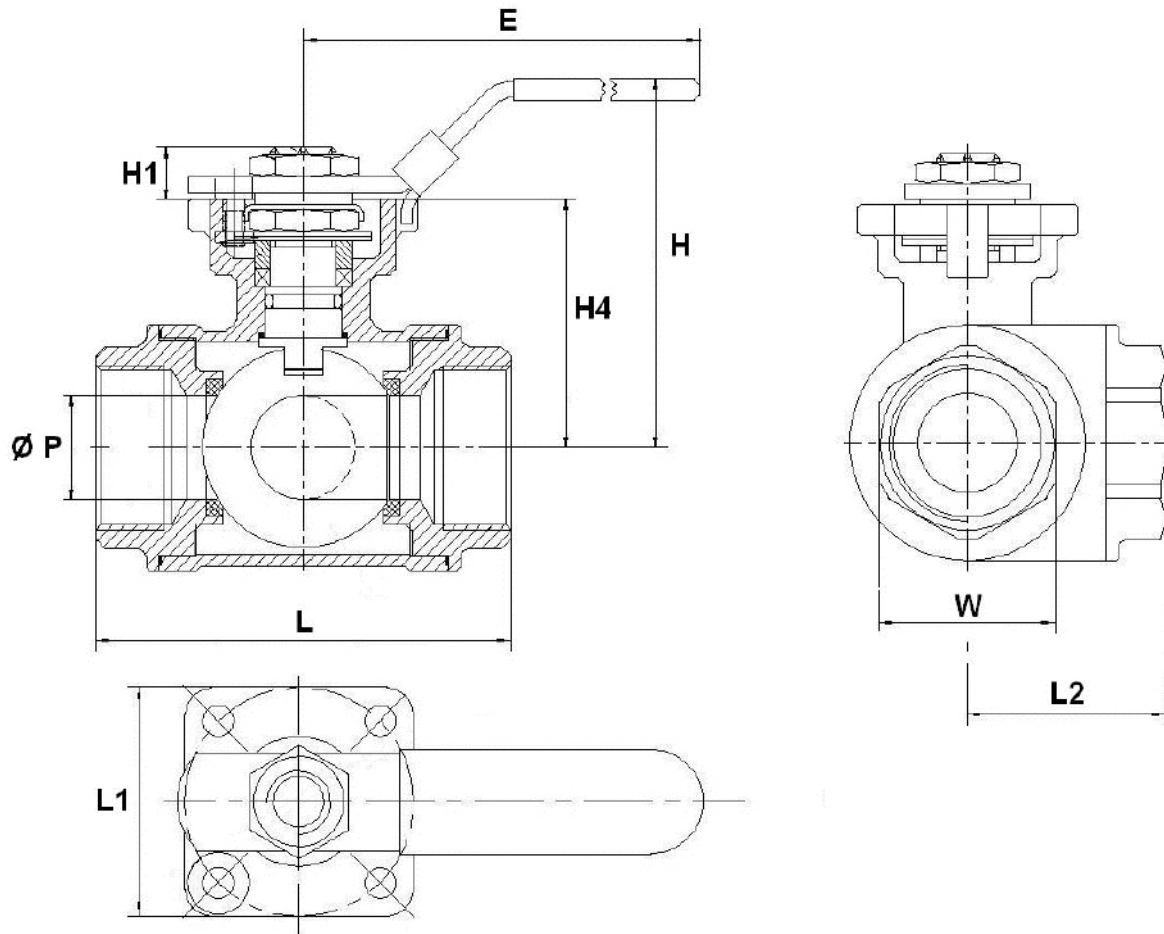
(seulement 2 positions consécutives sont possibles)

Position L1	Position L2	Position L3	Position L4	Position L5

Boisseau en T (Ref 781)

(seulement 2 positions consécutives sont possibles)

Position T1	Position T2	Position T3	Position T4	Position T5



DN	1/4"	3/8"	1/2"	3/4"	1"	1"1/4	1"1/2	2"
Ø P	10	10	10	15	18	25	32	38
L	73	73	73	84	90	124	135	152
L1	42	42	42	50	50	50	60	60
L2	36.5	36.5	36.5	42	45.3	62	67.5	76
E	120	120	120	140	150	180	200	200
H	59	59	59	63	74.5	87	108	116
H1	10	10	10	12.5	12.5	13	16	16
H4	36	36	36	42	49	55.5	70	77.5
W (sur plat)	25	25	25	32	38	47.5	55	67
Poids (en Kg)	0.66	0.64	0.60	0.90	1.12	2.18	3.30	4.82

