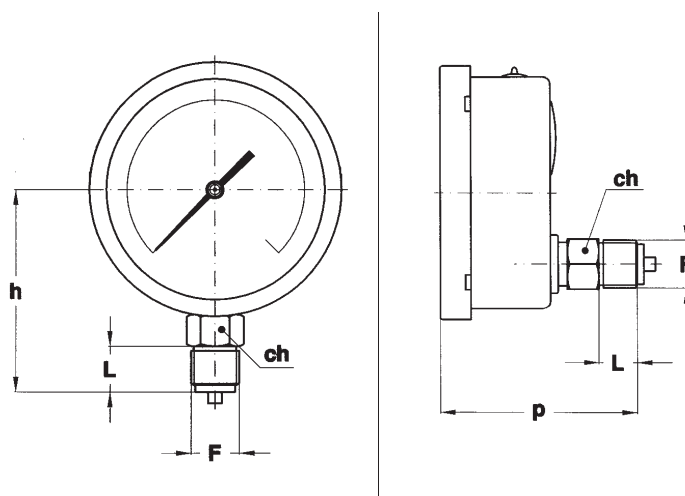




manomètres à tube raccord au process fileté



version standard

MS1

F	Cod.	DN 40			DN 50				DN 150			
		p	ch	L	h	p	ch	L	h	p	ch	L
G 1/8 B	11M	45	12	10	44,5	46	14 ⁽¹⁾	10				
1/8-18 NPT	13M	45	12	10	44,5	46	14 ⁽¹⁾	10				
G 1/4 B	21M	48	12	13	47,5	49,5	14 ⁽¹⁾	13				
1/4-18 NPT	23M	52	12	15	49,5	53,5	14 ⁽¹⁾	15	112	84	22	15
G 1/2 B	41M								117	89	22	20
1/2-14 NPT	43M								117	89	22	20

(1) CH 12 si arrière

(dimensions: en mm)

version antivibratoire

MS4

F	Cod.	DN 100			
		h	p	ch	L
G 1/4 B	21M	80	67	22	13
R 1/4-ISO 7/1	22M	82	69	22	15
1/4-18 NPT	23M	82	69	22	15
7/16-20UNF	24M	82	69	22	15
G 3/8 B	31M	83	70	22	16
G 1/2 B	41M	87	74	22	20
R 1/2-ISO 7/1	42M	87	74	22	20
1/2-14 NPT	43M	87	74	22	20
M 20 x 1,5	97M	87	74	22	20

(dimensions: en mm)

tube manométrique en acier inox



F	Cod.	DN 100		
		h	ch	L
1/4-18 NPT	23M	82	22	15
1/2-14 NPT	43M	87	22	20

(dimensions: en mm)

ISO 9001 : 2015
Cert. nr. 0433/6

F	Cod.	DN 50				DN 63				DN 100			
		h	p	ch	L	h	p	ch	L	h	p	ch	L
G 1/8 B	11M	44,5	46	14 ⁽¹⁾	10	53	53	14	10				
1/8-18 NPT	13M	44,5	46	14 ⁽¹⁾	10	53	53	14	10				
G 1/4 B	21M	47,5	49,5	14 ⁽¹⁾	13	55	55	14	13	81	83	22	13
1/4-18 NPT	23M	49,5	53,5	14 ⁽¹⁾	13	54	54	14	13	83	85	22	15
M10X1	86M					53	53	14	10				
R1/4-ISO7/1	22M					54	54	14	13	83	85	22	15
7/16-20UNF	24M					56	56	14	14	83	85	22	15
G 3/8 B	31M									84	86	22	16
G 1/2 B	41M									88	90	22	20
1/2-14 NPT	43M									88	90	22	20
M20X1,5	97M									88	90	22	20

(1) CH 12 si arrière

(dimensions: en mm)

version "tout inox"

MGS18

F	Cod.	DN 40			DN 50				DN 63				DN 100				DN 150			
		p	ch	L	h	p	ch	L	h	p	ch	L	h	p	ch	L	h	p	ch	L
G 1/8 B	11M	44	12	10	44,5	46	14 ⁽¹⁾	10	53	53	14	10								
1/8-18 NPT	13M	44	12	10	44,5	46	14 ⁽¹⁾	10	53	53	14	10								
G 1/4 B	21M	49	12	13	47,5	51	14 ⁽¹⁾	13	55	55	14	13	79	85	22	13	110	83,5	22	13
1/4-18 NPT	23M	51	12	15	49,5	53	14 ⁽¹⁾	15	54	54	14	13	81	87	22	15	112	85,5	22	15
R1/4-ISO7/1	22M								54	54	14	13								
G 3/8 B	31M												86	87	22	16	113	85,5	22	16
3/8-18 NPT	33M												86	87	22	16	113	85,5	22	16
G 1/2 B	41M												86	87	22	20	117	85,5	22	20
R 1/2-ISO 7/1	42M												86	87	22	20	117	85,5	22	20
1/2-14 NPT	43M												86	87	22	20	117	85,5	22	20
M 20 x 1,5	97M												86	87	22	20	117	85,5	22	20

(1) CH 12 si arrière

(dimensions: en mm)



manomètres à tube: raccord au process fileté

version "tout inox" pour conditions défavorables

MG19

F	Cod.	DN 100				DN 150			
		h	p	ch	L	h	p	ch	L
G 1/4 B	21M	79	85	22	13	110	83,5	22	13
1/4-18 NPT	23M	81	87	22	15	112	85,5	22	15
G 3/8 B	31M	86	87	22	16	113	85,5	22	16
3/8-18 NPT	33M	86	87	22	16	113	85,5	22	16
G 1/2 B	41M	86	87	22	20	117	85,5	22	20
R 1/2-ISO 7/1	42M	86	87	22	20	117	85,5	22	20
1/2-14 NPT	43M	86	87	22	20	117	85,5	22	20
M 20 x 1,5	97M	86	87	22	20	117	85,5	22	20

(dimensions: en mm)

version "tout inox" à cloison de sécurité

MG20

F	Cod.	DN 63				DN 100				DN 150			
		h	p	ch	L	h	p	ch ⁽¹⁾	L	h	p	ch ⁽¹⁾	L
G 1/8 B	11M	53	58	14	10								
1/8-18 NPT	13M	53	58	14	10								
G 1/4 B	21M	55	60	14	13	79	93,5	22	13	110	94	22	13
1/4-18 NPT	23M	54	59	14	13	81	95,5	22	15	112	96	22	15
G 3/8 B	31M					86	95,5	22	16	113	96	22	16
3/8-18 NPT	33M					86	95,5	22	16	113	96	22	16
G 1/2 B	41M					86	95,5	22	20	117	96	22	20
R 1/2-ISO 7/1	42M					86	95,5	22	20	117	96	22	20
1/2-14 NPT	23M					86	95,5	22	20	117	96	22	20
M 20 x 1,5	97M					86	95,5	22	20	117	96	22	20

(1) ch=17 pour raccord arrière

(dimensions: en mm)

manomètres à tube: raccord au process fileté

version "tout inox" à cloison de sécurité pour conditions défavorables

MGS21

F	Cod.	DN 100				DN 150			
		h	p	ch ⁽¹⁾	L	h	p	ch ⁽¹⁾	L
G 1/4 B	21M	79	93,5	22	13	110	94	22	13
1/4-18 NPT	23M	81	95,5	22	15	112	96	22	15
G 3/8 B	31M	86	95,5	22	16	113	96	22	16
3/8-18 NPT	33M	86	95,5	22	16	113	96	22	16
G 1/2 B	41M	86	95,5	22	20	117	96	22	20
R 1/2-ISO 7/1	42M	86	95,5	22	20	117	96	22	20
1/2-14 NPT	43M	86	95,5	22	20	117	96	22	20
M 20 x 1,5	97M	86	95,5	22	20	117	96	22	20

(1) CH 17 si arrière

manomètre étalon version "tout inox", classe 0,6%

MN15

F	Cod.	DN 150			
		h	p	ch	L
G 1/4 B	21M	110	83,5	22	13
1/4-18 NPT	23M	112	85,5	22	15
G 1/2 B	41M	117	85,5	22	20
1/2-14 NPT	43M	117	85,5	22	20

(dimensions: en mm)

manomètre étalon version "tout inox" à doison de sécurité, classe 0,6...0,25%

MN16-MN25

F	Cod.	DN 150			
		h	p	ch	L
G 1/4 B ⁽¹⁾	21M	110	95	22 ⁽²⁾	13
1/4-18 NPT ⁽¹⁾	23M	112	97	22 ⁽²⁾	15
G 1/2 B	41M	117	97	22 ⁽²⁾	20
1/2-14 NPT	43M	117	97	22 ⁽²⁾	20

(1) seulement pour montage radiale sur MN25

(dimensions: en mm)

(2) CH17 si arrière

manomètre étalon à doison de sécurité, classe 0,25%

MN17

F	Cod.	DN 150			
		h	p	ch	L
G 1/4 B	21M	111	95,5	24 ⁽¹⁾	13
1/4-18 NPT	23M	113	97,5	24 ⁽¹⁾	15
G 1/2 B	41M	118	97,5	24 ⁽¹⁾	20
1/2-14 NPT	43M	118	97,5	24 ⁽¹⁾	20

(1) ch=17 pour raccord arrière

(dimensions: en mm)



manomètres à tube: raccord au process fileté

version selon normes NACE MR 01.03

MGS36

F	Cod.	DN 100				DN 150			
		h	p	ch	L	h	p	ch	L
G 1/2 B	41M	86	87	22	20	117	85,5	22	20
1/2-14 NPT	43M	86	87	22	20	117	85,5	22	20

(dimensions: en mm)

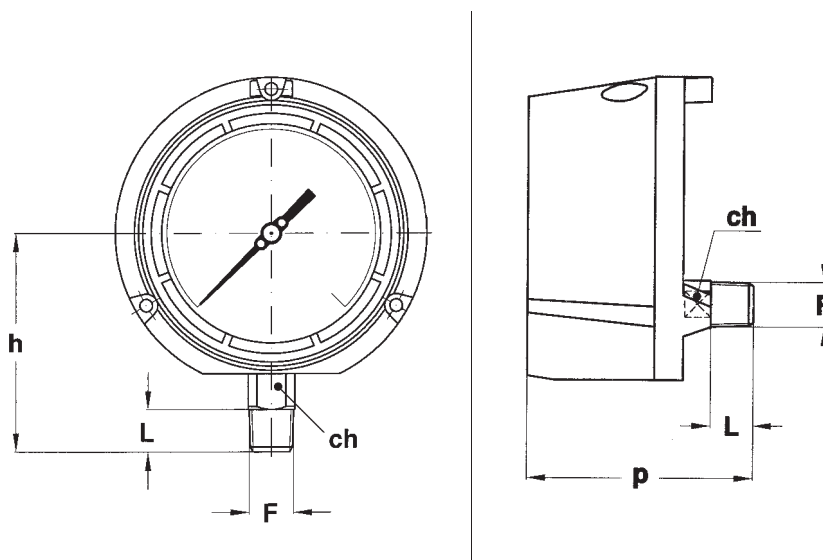
version à cloison de sécurité selon normes NACE MR 01.03

MGS40

F	Cod.	DN 100				DN 150			
		h	p	ch	L	h	p	ch	L
G 1/2 B	41M	86	95,5	22 ⁽¹⁾	20	117	96	22 ⁽¹⁾	20
1/2-14 NPT	43M	86	95,5	22 ⁽¹⁾	20	117	96	22 ⁽¹⁾	20

(1) ch=17 pour raccord arrière

(dimensions: en mm)



version à cloison de sécurité, boîtier tronconique

MGS30-MGS30X

F	Cod.	DN 125			
		h	p	ch	L
1/4-18 NPT	23M	98,5	101	22 ⁽¹⁾	15
1/2-14 NPT	43M	103,5	106	22 ⁽¹⁾	20

(1) 17 pour raccord arrière

(dimensions: en mm)

version à cloison de sécurité selon normes NACE MR 01.03, boîtier tronconique

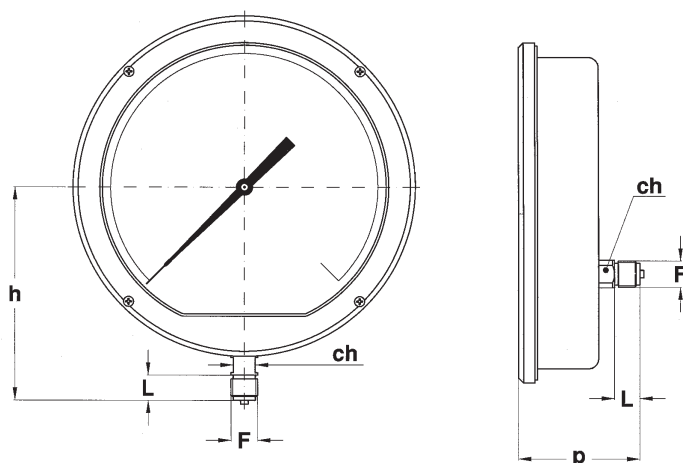
MGS60

F	Cod.	DN 125			
		h	p	ch	L
1/4-18 NPT	23M	98,5	101	22 ⁽¹⁾	15
1/2-14 NPT	43M	103,5	106	22 ⁽¹⁾	20

(1) ch=17 pour raccord arrière

(dimensions: en mm)





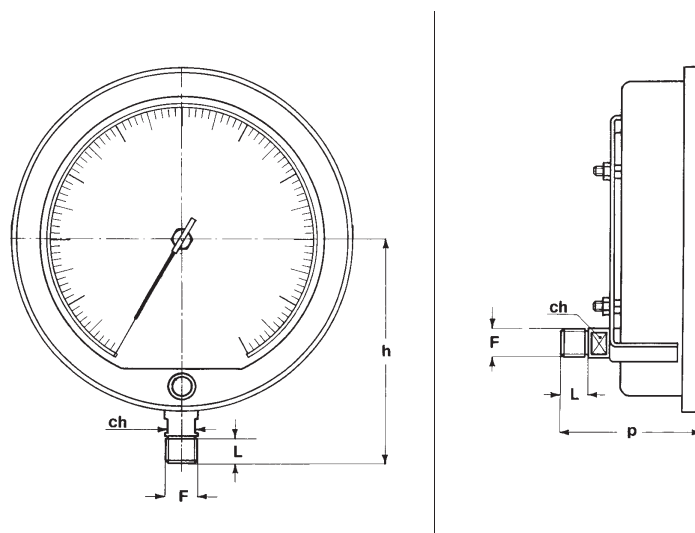
boîtier aluminium

MGS8

F	Cod.	DN 250			
		h	p	ch	L
G 1/2 B	41M	170	94,5	17 ⁽¹⁾	20
1/2-14 NPT	43M	170	94,5	17 ⁽¹⁾	20

(1) 22 pour raccord arrière

(dimensions: en mm)



laboratoire, classe 0,1%

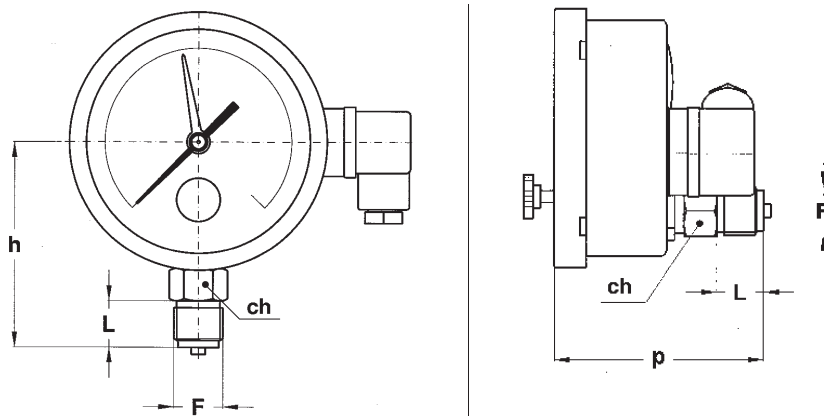
MN17/L

F	Cod.	DN 250			
		h	p	ch	L
1/4-18 NPT	23M	165	111,5	17	15
G 1/2 B	41M	170	111,5	17	20
1/2-14 NPT	43M	170	111,5	17	20

(1) MN26 : ch 22 si arrière

(2) MN26 : 94,5 mm

(dimensions: en mm)



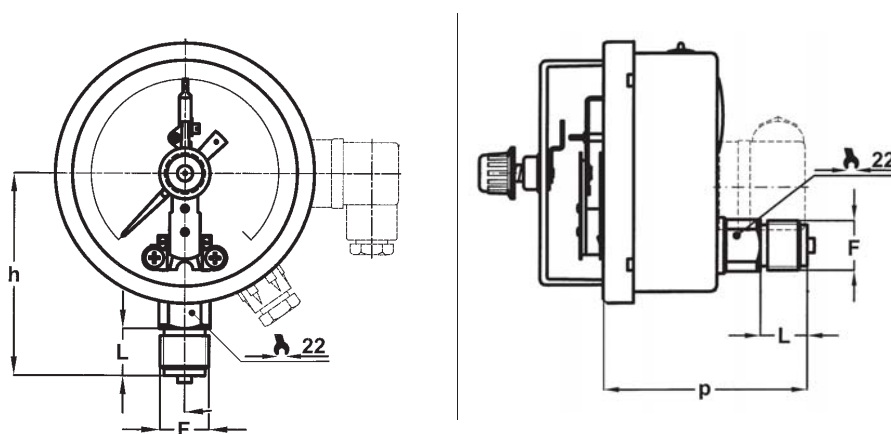
avec micro-interrupteur

MG572-74

F	Cod.	DN 100			
		h	p	ch	L
G 1/4 B	21M	81	83	22	13
1/4-18 NPT	23M	83	85	22	15
G 3/8 B	31M	84	86	22	16
3/8-18 NPT ⁽¹⁾	33M	84	86	22	16
G 1/2 B	41M	88	90	22	20
1/2-14 NPT	43M	88	90	22	20

(1) disponible seulement pour MGS72

(dimensions: en mm)



avec contacts électriques

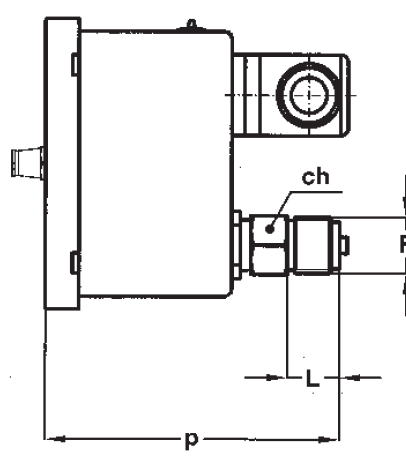
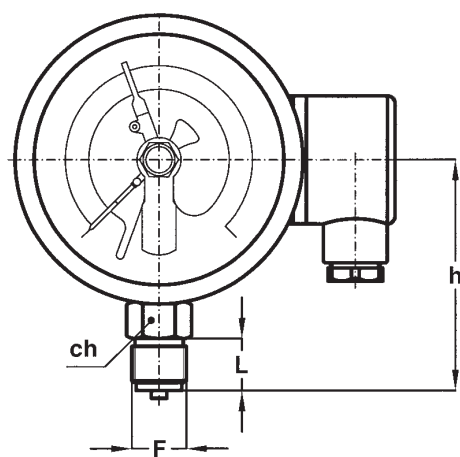
MN14/10-18

F	Cod.	DN 100						DN 150					
		h ⁽¹⁾	h ⁽²⁾	p ⁽¹⁾	p ⁽²⁾	ch	L	h ⁽¹⁾	h ⁽²⁾	p ⁽¹⁾	p ⁽²⁾	ch	L
G 1/4 B	21M	81	79	83	85	22	13		110	82	83,5	22	13
1/4-18 NPT	23M	83	81	85	87	22	15	112	112	84	85,5	22	15
G 1/2 B	41M	88	86	90	87	22	20	117	117	89	85,5	22	20
R 1/2-ISO 7/1	42M	88	86	90	87	22	20		117	89	85,5	22	20
1/2-14 NPT	43M	88	86	90	87	22	20	117	117	89	85,5	22	20
M 20 x 1,5	97M	88	86	90	87	22	20		117	89	85,5	22	20

(1) MN14/10 ; (2) MN14/18

(dimensions: en mm)



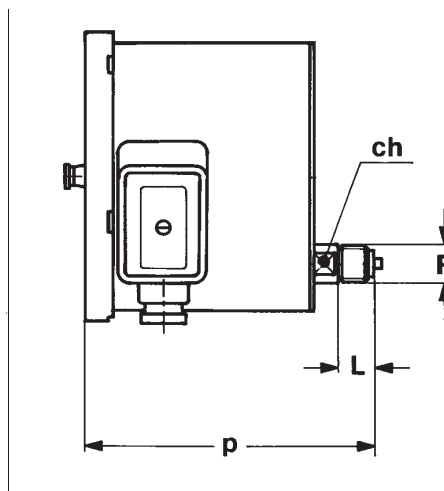
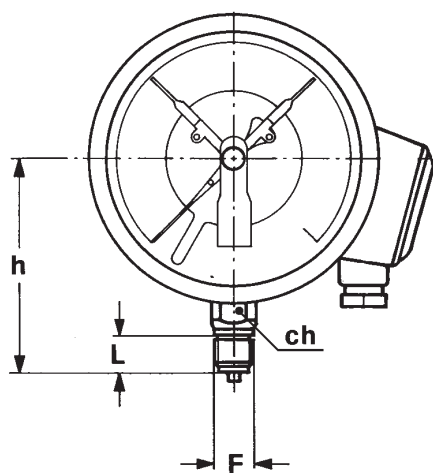


avec contacts électriques

MCE10-18 MCE10-18/SF₆

F	Cod.	DN 100			
		h	p	ch	L
G 1/4 B	21M	81	107...117	22	13
1/4-18 NPT	23M	83	109...119	22	15
G 1/2 B	41M	88	114...124	22	20
1/2-14 NPT	43M	88	114...124	22	20

(dimensions: en mm)



avec contacts électriques

MCE20

F	Cod.	DN 150			
		h	p	ch	L
G 1/4 B ⁽²⁾	21M	110	158	22	13
1/4-18 NPT ⁽²⁾	23M	112	160	22	15
G 1/2 B	41M	117	160	22 ⁽¹⁾	20
1/2-14 NPT	43M	117	160	22 ⁽¹⁾	20

- (1) ch=17 pour raccord arrière
- (2) seulement pour raccord au dos

(dimensions: en mm)

