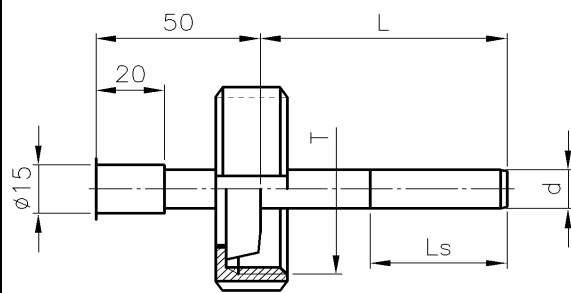
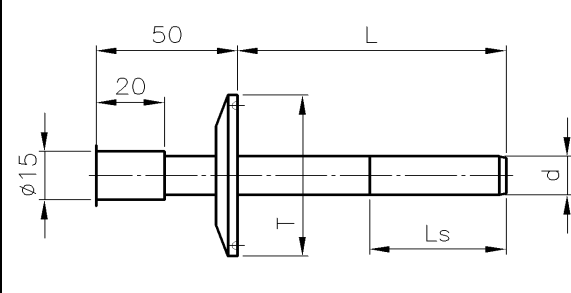
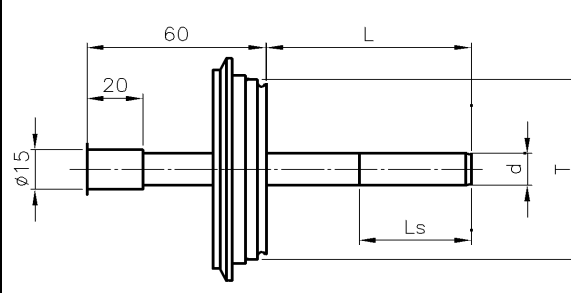


DOIGTS DE GANTS TYPE SANITAIRES - ALIMENTAIRES

TYPE	MODELE AVEC SONDE POLIE	DIMENSIONS		ACIER INOXYDABLE AISI316/1.4401
		raccordement		
CM suivant DIN 11851	 <p>(Egalement disponible en SMS, RJT, IDF etc.)</p>	1" - DN25	rd 52x1/6	
		1 1/2" - DN40	rd 65x1/6	
		2" - DN50	rd 78x1/6	
		3" - DN80	rd 104x1/6	
TC TRI CLAMP suivant ISO 2852		1"	Ø 50.5	
		1 1/2"	Ø 50.5	
		2"	Ø 64	
TV Varivent® In-Line		DN50	Ø 50	
		DN68	Ø 68	

OPTIONS POUR SONDE ET PLONGE	
OPTION	
SONDE ET PLONGE AISI316/1.4401	pour diametre 6, 8, 9, 10, 12, 13, 14, 15, 16, 18
SONDE ET PLONGE POLIE (MECANIQUE)	tous diametres
SONDE ET PLONGE RECOUVREMENT PTFE® (max.250° C)	MAXIMUM 1000 mm (pour plus grande longueur : sur demande)
SONDE ET PLONGE COUCHE HALAR® (max.120° C)	