



PMS10.4

Pressostati antideflagranti con attacco flangiato

Explosion proof pressure switches flanged connection

I pressostati antideflagranti della serie PMS10.4 sono particolarmente idonei per essere installati su tutti gli impianti chimici, petrolchimici applicazioni onshore e offshore e macchine, industria alimentare e farmaceutica o comunque dove è fondamentale l'uso di strumenti certificati per zona 0/1.

The explosion proof pressure switches series PMS10.4 are particularly suitable to be installed on every chemical, petrochemical plants, onshore and offshore applications and machineries food and pharmaceutical industry or however where is mandatory the use of instruments certified for zone 0/1.



PED 2014/68/EU ATEX 2014/34/EU

CARATTERISTICHE TECNICHE

Cassa e coperchio: alluminio verniciato con coperchio avvitato
Grado di protezione: IP65 (EN60529/IEC529), NEMA 4
Cablaggio: morsettiera interna
Morsetti di terra: 1 interno ed 1 esterno
Materiale parti interne: acciaio inox
Elemento sensibile: membrana
Materiale Elemento: AISI 316 + o-ring in viton fino al campo 0±2,5 Bar
 acciaio zincato rivestito in AISI 316 per campi da 0/4 Bar a 0/25 Bar
Materiale attacco al processo: AISI 316
Dimensione attacco: flangiato EN DN15-25; ANSI ½" - 1"
Ingresso cavi: ½"NPTF, ½"GASF, M20x1,5
Montaggio: diretto su presa, a parete o su palina da 2" (staffa in opzione)
Campi: vedi tabella B
Microinterruttore: 1 SPDT o 2 SPDT indipendenti con differenziale fisso, o con differenziale regolabile secondo tabella A
Regolazione del set: vite di regolazione micrometrica interna
Ripetibilità: migliore di 1% f.s.
Limite temperatura ambiente: vedi tabella C
Limite temperatura del fluido: -30/+100°C
Deriva termica: ≤ 0,05%/°C
Esecuzione sec. direttiva 2014/34/EU con modo di protezione antideflagrante Exd o a sicurezza intrinseca Ex ia
Certificato di tipo numero: EPT 18 ATEX 3046X
Esecuzione secondo direttiva 2014/68/EU (PED).

TECHNICAL DETAILS

Case and cover: aluminium painted, with screwed cover
Protection degree: IP65 (EN60529/IEC529), NEMA 4
Electrical wiring: internal terminal board
Ground terminal: 1 internal and 1 external
Internal parts material: st. st.
Sensing element: diaphragm
Element material: st. st. 316 + viton o-ring up to range 0±2,5 Bar
 zinc steel coated with st. st. 316 for ranges from 0/4 Bar to 0/25 Bar
Process connection material: st. st. 316
Connection dimension: flanged UNI-DIN DN15-25; ANSI ½" - 1"
Cable entry: ½"NPTF, ½"BSPF, M20x1,5
Mounting: direct on tap, wall or 2" pipe mounting (optional bracket)
Ranges: see table B
Microswitch: 1 SPDT or 2 independent SPDT with fixed differential or with adjustable dead band according to table A
Set point adjustment: internal micrometric screw
Repeatability: better than 1% f.s.
Ambient temperature limit: see table C
Fluid temperature limit: -30/+100°C
Thermal drift: ≤ 0,05%/°C
Construction acc.to ATEX directive 2014/34/EU with Explosion proof protection mode Exd or intrinsically safe Ex ia
Certificate number: EPT 18 ATEX 3046X
Construction according to 2014/68/EU (PED).

TABELLA A: MICROINTERRUTORI / TABLE A: MICROSWITCHES

TIPO CONTATTO TYPE OF CONTACT	1 microinterruttore 1 microswitch	2 microinterruttori 2 microswitches	Portata contatti (carico resistivo) Electric rating (resistive load)
Contatti in argento, in aria In air, silver contacts	C	O	15 A 380 Vac - 2A 24 Vdc
Contatti in argento splash Splash proof silver contact	D	M	15 A 380 Vac - 2A 24 Vdc
Contatti dorati, in aria In air, golden plated contacts	Q	T	1 A 125 Vac - 0,5A 24 Vdc
Contatti in argento sigillati in gas inerte Silver contacts, sealed in inert gas	R	U	15 A 380 Vac - 2A 24 Vdc
Contatti dorati, sigillati in gas inerte Gold plated contacts, sealed in inert gas	S	Z	1 A 125 Vac - 0,5A 24 Vdc
Contatti in argento, in aria con differenziale regolabile In air, silver contacts with adjustable dead band	V		20 A 380 Vac - 2A 30 Vdc

TABELLA B: CAMPI / TABLE B: RANGES

Pressione Pressure (Bar)	Campo di regolazione Setting range	0÷0,6	0÷1	0÷1,6	0÷2,5	0÷4	0÷6	0÷10	0÷16	0÷25	0÷40	0÷60	0÷100	0÷160
	Pressione di prova Proof pressure	6	10	16	25	30	35	40	50	60	80	120	200	250
	Banda morta 1 micro ⁽¹⁾ Dead band 1 micro ⁽¹⁾	0,02	0,03	0,04	0,05	0,04	0,08	0,10	0,20	0,25	2	3	4	5
	Banda morta 2 micro ⁽¹⁾ Dead band 2 micro ⁽¹⁾	0,07	0,08	0,08	0,08	0,10	0,15	0,17	0,25	0,40	3,5	5	6	8

⁽¹⁾ Valori da moltiplicare per 3 per micro con contatti dorati / For gold plated contacts, values are to be multiplied 3 times

Regolazione banda morta dal 10 al 50% del campo per micro con differenziale regolabile.

Dead band adjustment for micro with adjustable dead band from 10 to 50% of range.

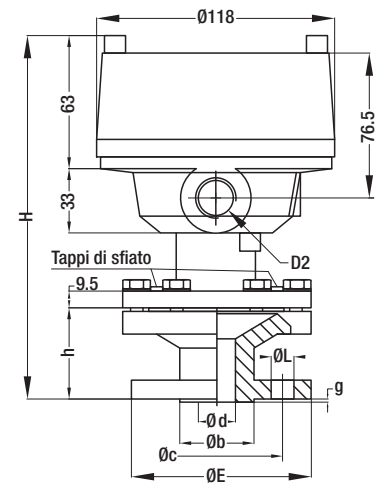
INGRESSO CAVI / CABLE ENTRY

Tipo / Type	Codice / Code
1/2" NPT / F	C02
M20x1,5	C03
Altro / Other	C99

DIMENSIONI / DIMENSIONS

NORME UNI - DIN (1)									
DN (2)	PN - Bar	h	H	E	b	d	g	c	L (3)
15	6	46	188	80	40	15	2	55	11,5
15	10...16	50	192	95	45	15	2	65	14
15	25...40	52	194	95	45	15	2	65	14
25	6	49	191	100	60	25	2	75	11,5
25	10...16	59	201	115	68	25	2	85	14
25	25...40	59	201	115	68	25	2	85	14

NORME ASME (1)									
DN (2)	Classe	h	H	E	b	d	g	c	N (3)
1/2"	150	48	190	89	35	15	1,6	60,5	16
1/2"	300	53,5	190,5	95	35	15	1,6	67	16
1/2"	600	60	202	95	35	15	6,5	67	16
1"	150	51	193	108	50,8	25	1,6	79,4	16
1"	300	60	202	124	50,8	25	1,6	88,9	19
1"	600	66	208	124	50,8	25	6,3	88,9	19



- 1) Finiture: UNI - Ra 12,5 µm max; DIN - Rz 40...160 µm; ASME - AARH 125 - 250 µin
- 2) Disponibili anche DN 15, 20, 25 e 1/2", 1".
- 3) N° fori filettati o passanti.

- 1) Finish: UNI - Ra 12,5 µm max; DIN - Rz 40...160 µm; ASME - AARH 125 - 250 µin
- 2) Available: DN 15, 20, 25 e 1/2", 1".
- 3) N° thread or through holes.

OPZIONI ED ACCESSORI / OPTIONS AND ACCESSORIES

Descrizione / Description	Codice / Code	Descrizione / Description	Codice / Code
Membrana in hastelloy-C / Hastelloy-C diaphragm	E10	Sovrappressione fino a 10Bar campi 0/1 - 1,6-2,5 Bar Overpressure up to 10Bar ranges 0/1 - 1,6-2,5 Bar	Z1
Membrana in tantalio / Tantalum diaphragm	E15	Sovrappressione fino a 15Bar campi 0/4-6 Bar Overpressure up to 15Bar ranges 0/4-6 Bar	Z1
Membrana in titanio / Titanium diaphragm	E20	Sovrappressione fino a 20Bar campo 0/10 Bar Overpressure up to 20Bar range 0/10 Bar	Z1
Membrana in MONEL 400 / MONEL 400 diaphragm	E25	Sovrappressione fino a 30Bar campo 0/16 Bar Overpressure up to 30Bar range 0/16 Bar	Z1
Membrana in AISI 316+teflon / st. st. 316+teflon diaphragm	E30	Sovrappressione fino a 35Bar campo 0/25 Bar Overpressure up to 35Bar range 0/25 Bar	Z1
Attacco rivestito in teflon / Teflon coated connection	F16	Sovrappressione fino a 60Bar camp 0/40 Bar Overpressure up to 60Bar range 0/40 Bar	Z1
Staffa per montaggio a parete / Wall mounting bracket	T20	Sovrappressione fino a 80Bar campo 0/60 Bar Overpressure up to 80Bar range 0/60 Bar	Z1
Staffa per montaggio su palina da 2" / 2" pipe mounting bracket	T21	Accessori (sifoni, valvole, separatori di processo) Accessories (siphons, valves, chemical seals)	
Sgrassaggio per servizio su O ₂ / Degreasing for O ₂ service	D13	Marcatura ATEX / Atex marking	Tabella C Table C
Tropicalizzazione / Tropicalization	D10		
Protezione per vuoto / Vacuum protection	V50		

TABELLA C: MARCATURA ATEX / TABLE C: ATEX MARKING

Label ID	Equipment intended for use in potentially explosive gas atmosphere	
M1	Ex db IIC T6 Gb	Applies for ambient temperature -40°C ÷ +60°C. Equipment has EPL Gb with reference to the environment and process.
M2	Ex ia IIC T6 Ga/Gb	Applies for ambient temperature -40°C ÷ +40°C. Equipment has EPL Gb with reference to the environment and EPL Ga with reference to the process.
M2A	Ex ia IIC T4 Ga/Gb	Applies for ambient temperature -40°C ÷ +60°C. Equipment has EPL Gb with reference to the environment and EPL Ga with reference to the process.

Label ID	Equipment intended for use in potentially explosive gas and dust atmosphere	
M3	Ex db IIC T6 Gb Ex tb IIIC T85° C Db	Applies for ambient temperature -20°C ÷ +60°C. Equipment has EPL Gb and Db with reference to the environment and EPL Gb with reference to the process.
M4	Ex ia IIC T6 Ga/Gb Ex ia IIIC T85° C Db	Applies for ambient temperature -20°C ÷ +40°C. Equipment has EPL Gb and Db with reference to the environment and EPL Ga with reference to the process.
M4A	Ex ia IIC T4 Ga/Gb Ex ia IIIC T85° C Db	Applies for ambient temperature -20°C ÷ +60°C. Equipment has EPL Gb and Db with reference to the environment and EPL Ga with reference to the process.

COME ORDINARE: Prego specificare: codice, campo di taratura, eventuali opzioni ed accessori, Marcatura ATEX.

Esempio: modello PMS10.4 - 0/4Bar - C - C01 - ½" ANSI 150RF - M3

HOW TO ORDER: Please specify: code, setting range, options and accessories, Atex Marking.

Example: model PMS10.4 - 0/4Bar - C - C01 - ½" ANSI 150RF - M3