



TMS8

Termostati stagni ad espansione di gas

Gas expansion type weatherproof temperature switches

I termostati della serie TMS8 sono particolarmente idonei per essere installati su tutti gli impianti chimici, petrolchimici applicazioni onshore e offshore e macchine, industria alimentare e farmaceutica o comunque dove è fondamentale l'uso di strumenti interamente in acciaio inox.

Temperature switches series TMS8 are particularly suitable to be installed on every chemical, petrochemical plants, onshore and offshore applications and machineries food and pharmaceutical industry or however where is mandatory the use of all st. st. instruments.



CARATTERISTICHE TECNICHE

Cassa e coperchio: acciaio inox serie 300, coperchio a baionetta
Grado di protezione: IP65 (EN60529/IEC529), NEMA 4
Cablaggio: morsettiera interna
Morsetti di terra: 1 interno ed 1 esterno
Materiale parti interne: acciaio inox
Sistema di misura: ad espansione di gas inerte (atossico)
Materiale Capillare: AISI 316
Materiale bulbo: AISI 316
Dimensioni bulbo: Ø 12 mm
Saldature: T.I.G.
Dimensione attacco: ½"NPTM o GAS; ½" NPTF
Ingresso cavi: ½"NPTF, ½"GASF, M20x1,5
Montaggio: diretto su presa, a parete o su palina da 2" (staffa in opzione)
Campi: vedi tabella B
Microinterruttore: 1 SPDT o 2 SPDT indipendenti con differenziale fisso, o con differenziale regolabile secondo tabella A
Regolazione del set: vite di regolazione micrometrica interna
Ripetibilità: migliore di 1% f.s.
Limite temperatura ambiente: -40/+90°C
Deriva termica: ≤ 0,05%/°C
Esecuzione sec. direttiva ATEX 2014/34/EU per circuiti a Sicurezza Intrinseca (a richiesta)

TECHNICAL DETAILS

Case and cover: st. st. series 300, bayonet type cover
Protection degree: IP65 (EN60529/IEC529), NEMA 4
Electrical wiring: internal terminal board
Ground terminal: 1 internal and 1 external
Internal parts material: st. st.
Measuring principle: inert gas expansion (non toxic)
Capillary material: st. st. 316
Bulb material: st. st. 316
Bulb's dimension: Ø 12 mm
Connection dimension: ½"NPTM or BSP; ½" NPTF
Cable entry: ½"NPTF, ½"BSPF, M20x1,5
Mounting: direct on tap, wall or 2" pipe mounting (optional bracket)
Ranges: see table B
Microswitch: 1 SPDT or 2 independent SPDT with fixed differential or with adjustable dead band according to table A
Set point adjustment: internal micrometric screw
Repeatability: better than 1% f.s.v.
Ambient temperature limit: -40/+90°C
Thermal drift: ≤ 0,05%/°C
Construction acc.to ATEX directive 2014/34/EU for intrinsically Safe Circuits (on request)

TABELLA A: MICROINTERRUTORI / TABLE A: MICROSWITCHES

TIPO CONTATTO TYPE OF CONTACT	1 microinterruttore 1 microswitch	2 microinterruttori 2 microswitches	Portata contatti (carico resistivo) Electric rating (resistive load)
Contatti in argento, in aria In air, silver contacts	C	O	15 A 380 Vac - 2A 24 Vdc
Contatti in argento splash Splash proof silver contact	D	M	15 A 380 Vac - 2A 24 Vdc
Contatti dorati, in aria In air, golden plated contacts	Q	T	1 A 125 Vac - 0,5A 24 Vdc
Contatti in argento sigillati in gas inerte Silver contacts, sealed in inert gas	R	U	15 A 380 Vac - 2A 24 Vdc
Contatti dorati, sigillati in gas inerte Gold plated contacts, sealed in inert gas	S	Z	1 A 125 Vac - 0,5A 24 Vdc
Contatti in argento, in aria con differenziale regolabile In air, silver contacts with adjustable dead band	V		20 A 380 Vac - 2A 30 Vdc

TABELLA B: CAMPI / TABLE B: RANGES

Temperatura Temperature (°C)	Campo di regolazione Setting's range	-30÷70	0÷100	0÷160	0÷250	0÷400	0÷600
	Temperatura di prova Proof temperature	120	120	190	300	500	650
	Banda morta 1 e 2 micro (1) Dead band 1 and 2 micro (1)	4,5	4,5	5	6	10	17

(1) Valori da moltiplicare per 3 per micro con contatti dorati / For gold plated contacts, values are to be multiplied 3 times

Regolazione banda morta dal 10 al 50% del campo per micro con differenziale regolabile.

Dead band adjustment for micro with adjustable dead band from 10 to 50% of range.

F = ATTACCO AL PROCESSO / PROCESS CONNECTION

Tipo / Type	Codice / Code
1/2" GAS / M	G05
1/2" NPT / M	G06
Altro / Other	G99

F1 = INGRESSO CAVI / CABLE ENTRY

Tipo / Type	Codice / Code
1/2" GAS / F	C01
1/2" NPT / F	C02
M20x1,5	C03
Altro / Other	C99

LUNGHEZZA CAPILLARE MT / CAPILLARY LENGHT MT

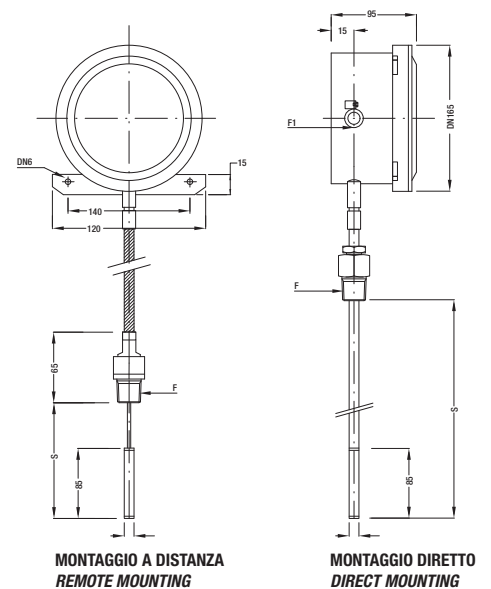
2 - 4 - 6 - 8 - 10

DIMENSIONI E PESO / WEIGHT AND DIMENSIONS

F = attacco al processo / process connection

F1 = ingresso cavi / cable inlet

Montaggi Mountings	Peso / Weight Dn. 100 mm	Peso / Weight Dn. 150 mm
Montaggio locale / Direct stem (= 150 mm)	1 Kg ca.	1,2 Kg ca.
Montaggio a distanza / Remote mounting (= 2 mt. st. st. capillary armoured)	1,8 Kg ca.	2 Kg ca.



OPZIONI ED ACCESSORI / OPTIONS AND ACCESSORIES

Descrizione / Description	Codice / Code
Cassa e coperchio in AISI 316 / Case and cover in st. st.16	HB
Bulbo a spirale / Spiral bulb	BH
Bulbo diam. 9 mm / Bulb diameter 9 mm	B9
Pressacavo in PVC / Cable gland in PVC	C17
Pressacavo a norme MIL / MIL specification cable gland	C19
Staffa per montaggio a parete / Wall mounting bracket	T20
Staffa per montaggio su palina da 2" / 2" pipe mounting bracket	T21
Esecuzione per circuiti a Sic. Intr. / Version for Intr. Safe circuits	I30
Tropicalizzazione / Tropicalization	D10
Accessori (pozzetto termometrico) / Accessories (thermowell)	Z1

COME ORDINARE: Prego specificare: codice, campo di taratura, eventuali opzioni ed accessori.

Esempio: modello TMS8-0/100°C - C - S=150mm - C01 - G05 - I30

HOW TO ORDER: Please specify: code, setting range, options and accessories.

Example: model TMS8-0/100°C - C - S=150mm - C01 - G05 - I30