



MGS9/MINI

séparateurs de fluide avec membrane interne et raccord fileté



Utilisés pour isoler l'élément sensible des manomètres, pressostats et transmetteurs électroniques de pression, des fluides de process corrosifs, visqueux, sédimenteux ou d'une température élevée. Une membrane élastique serrée mécaniquement et testée, garantit la séparation du fluide de transmission de celui du process. La construction de ces appareils en permet l'utilisation chaque fois que les dimensions sont réduites, que la rapidité de montage est importante et que des manomètres de Ø63 mm sont préconisés.

4.MIA - MGS9/MINI/A

Pression de travail: jusqu'à de 0 à 400 bar; selon schema ECHELLES

Température de travail: de -45°C à +150°C.

Précision*: (à ajouter à la précision de l'appareil choisi) ±1,0% pour montage direct

Branchement au manomètres: en acier inox AISI 316 L.

Membrane: soudée

4 - acier inox AISI 316 L,

Branchement au process:

5 - acier inox AISI 316 L.

Liquide de remplissage: huile silicone

4.MIB - MGS9/MINI/B

Pression de travail: jusqu'à de 0 à 60 bar, selon schema ECHELLES

Autres caractéristiques: comme modèle MGS9/MIA.

(1) à 20 ∞C, ou à une valeur à préciser à la commande

ECHELLES

DN de l'instrument	MGS9/MIA	MGS9/MIB
63	0...4/0...400 bar	-1...0/0...60 bar
100...150	0...16/0...400 bar	

INSTALLATION A DISTANCE

D - Direct.

Touts les séparateurs sont assemblés et fixés à l'appareil au moyen d'un point de soudure.

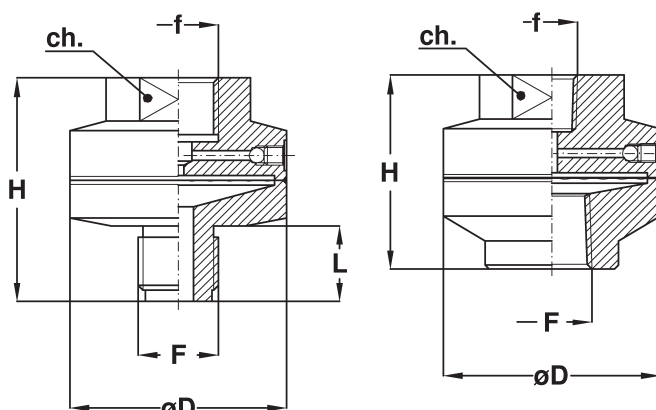
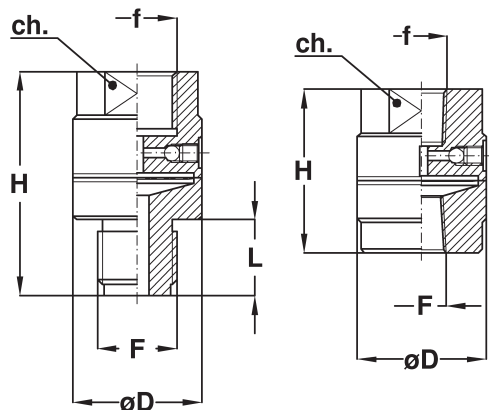


ISO 9001 : 2008
Cert. nr. 0433/6

MGS9/MIA

MGS9/MIB

f
41F - G 1/2
21F - G 1/4
23F - 1/4-18 NPT



F (1)	D	H	Ch	L
23F 1/4-18 NPT F	34	43	27	-
43M 1/2-14 NPT M	34	59	27	20
43F 1/2-14 NPT F	34	43	27	-
41M G 1/2 B	34	59	27	20

(1) autre filetage sur demande
dimensions : en mm

F (1)	D	H	Ch	L
23F 1/4-18 NPT F	57	51	32	-
43M 1/2-14 NPT M	57	59	32	20
43F 1/2-14 NPT F	57	51	32	-
41M G 1/2 B	57	59	32	20

(1) autre filetage sur demande
dimensions : en mm

FLUIDE DE REMPLISSAGE et températures des fluides de travail

Fluide	Vide	Pression	Fluide	Vide	Pression
Huile silicon standard	-40...+100°C	-40...+150°C	E - Liquide fluoré "E"	-40...+100°C	-40...+150°C
B - Huile silicone "B"	-40...+150°C	-40...+250°C	F - Huile silicone "F"	-90...+80°C	-90...+150°C
C - Huile silicone "C"	-10...+200°C	-10...+350°C	G - Huile alimentaire "G"	-10...+150°C	-10...+200°C
D - Huile silicone "D"	-10...+200°C	-10...+400°C			

SÉQUENCE DE COMMANDE

Section/Modèle/Matière du/Matière de la membrane/Branchement/Raccordement au manomètre/Assemblage/Options
raccordement au Process

4 MIA 5 4 41M 21F D B...G
MIB 43M 23F
43F

Copyright © Nuova Fima srl. Tous droits réservés. Aucune partie de cette publication peut être reproduite sous aucune forme sans autorisation écrite délivrée par Nuova Fima srl.

NUOVA FIMA srl
www.nuovafima.com - e-mail: info@nuovafima.com
P.O. BOX 58 - VIA C. BATTISTI 59 - 28045 INVORIO (NO) ITALY
TEL. +39 0322 253200 - FAX +39 0322 253232

