

**MGS36**

manomètres à tube

Version NACE MR0103/MR0175 - ISO 15156-3

DN 100-150



PED 2014/68/UE ATEX 2014/34/UE

Ces appareils sont réalisés pour l'industrie pétrochimiques. Ils peuvent résister aux conditions d'utilisation les plus défavorables engendrées par le H₂S, par l'agressivité du fluide mesuré et par l'ambiance. Ils sont utilisés sur des circuits de liquides de faible viscosité et qui ne cristallisent pas. La qualité des matériaux utilisés pour l'élément sensible et le remplissage du boîtier avec du liquide amortisseur permettent l'utilisation avec des pressions pulsantes à fréquence élevée. La soudure sous Argon du raccord et du boîtier rigidifie ce dernier et permet le remplissage d'un liquide amortisseur en présence de vibrations. Le remplissage du boîtier avec du liquide amortisseur permet d'atténuer les oscillations de l'aiguille et augmente la durée de vie des parties en mouvement en présence de vibrations et de pressions pulsantes.

1.36.1 - Modèle Standard

Norme de référence: EN 837-1, ISO 15156-3.**Code de sécurité:** S1 selon EN 837-2.**Echelle:** de 0 + 1 à 0 + 600 bar; de 0 + 15 à 10000 psi (ou autres unités de mesure sur demande)**Précision:** classe 1 selon EN 837-1.**Température ambiante:**

de -40 à +65 °C, avec boîtier IP55 (EN 60529/IEC 529);

de -50 à +65 °C, avec boîtier IP67 (EN 60529/IEC 529), ventilé.

Température du fluide de travail: de -40 à +150 °C.**Dérive thermique:** max ±0,4%/10 °C de la pleine échelle (à partir de 20°C)**Pression max. de travail:**

100% maximum de la pleine échelle pour des pressions statiques; 90% maximum de la pleine échelle pour des pressions pulsantes;

Surpression: 300% de la pleine échelle (max 12h)**Branchement au process:** en acier inox AISI 316L ou MONEL 400**Tube manométrique:** en MONEL 400, étiré, sans soudures.**Preuve de tenue:** test à l'Hélium pour recherche de fuites (max 1x10⁻⁶ mbar x l x s⁻¹).**Boîtier:** en acier inox**Lunette:** en acier inox, fermeture à baïonnette**Voyant:** en verre trempé**Mouvement:** en acier inox avec butée.**Cadran:** en aluminium, avec graduations et chiffres noirs sur fond blanc.**Aiguille:** avec remise à zéro, en aluminium, noire.

1.36.2 - Modèle remplissable de liquide amortisseur

Température ambiante: de -40 à +65 °C, avec boîtier IP67 (EN 60529/IEC 529).**Autres caractéristiques:** identiques à celles du modèle standard.

1.36.3 - Modèle rempli de liquide amortisseur

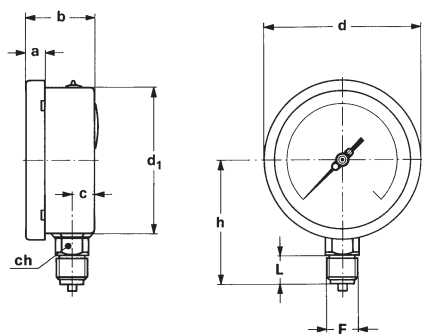
Liquide de remplissage: glycérine 98% ou huile silicone.**Température ambiante:**

de 0 à +65°C (pour remplissage de glycérine);

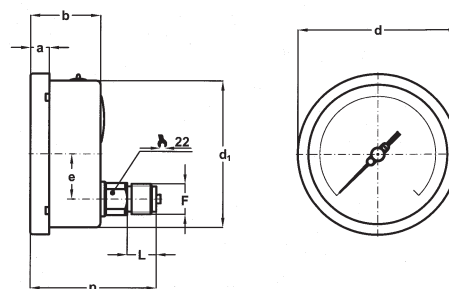
de -20 à +65 °C (pour remplissage de mélange de glycérine);

de -40 à +65 °C (pour remplissage de huile silicone).

Température du fluide de travail: +65°C.**Degré de protection:** IP 67 selon EN 60529/IEC 529.**Autres caractéristiques:** identiques à celles du modèle standard.ISO 9001 : 2008
Cert. nr. 0433/6



A - RADIAL
pour montage local direct.



D - RACCORD AU DOS
pour montage local direct.

Montage	DN	F	a	b	c	d	d1	e	h	p	L	Poids (1)
Radial	E	41M - G 1/2 A	13	48,5	15	110,6	101		86		20	0,53 kg
		43M - 1/2-14 NPT										
	G	41M - G 1/2 A	15	50,5	15,5	161	149,6		117		20	1,02 kg
		43M - 1/2-14 NPT										
Arrière	E	41M - G 1/2 A	13	48,5		110,6	101	31		87	20	0,52 kg
		43M - 1/2-14 NPT										
	G	41M - G 1/2 A	15	50,5		161	149,6	31		85,5	20	0,95 kg
		43M - 1/2-14 NPT										

dimensions : mm

(1) pour le modèle rempli ajouter 0,33 kg pour le DN100 et 0,78 kg pour le DN150

OPTIONS

Modèle	standard	remplissable	rempli
B - Etrier en "U" plaque arrière	◆	◆	◆
C - Etrier 3 trous plaque radial	◆	◆	◆
E - Etrier 3 trous plaque arrière	◆	◆	◆
2G1 - Version ATEX II 2G c	<i>Pour les détails de construction consulter la notice concernant l'exécution Atex</i>		
2D1 - Version ATEX II 2GD c			
C40 - Boîtier et lunette en acier inox AISI 316L	◆	◆	◆
E07 - Version avec raccordement en MONEL 400	◆	◆	◆
E30 - Certification NACE MR0103/MR0175 - ISO15156-3	◆	◆	◆
P01 - Prévu pour remplissage avec huile silicone		◆	
G11 - Remplissage de mixture de glycerine, seulement pour DN100			◆
ECV - Version avec boîtier ventilé, T.a. de -50 à +65 °C (1) (2)	◆		
E67 - Degré de protection IP67 (3)	◆		
S10 - Remplissage avec huile silicone			◆
T01 - Tropicalisation	◆	◆	◆
T32 - Voyant en verre de sécurité	◆	◆	◆

(1) à commander avec l'option E67

(3) à commander avec l'option ECV

(2) aiguille sans remise à zéro

SÉQUENCE DE COMMANDE

Section / Modèle/Boîtier /Montage/ Diamètre / Versions Spéciales /Echelle / Branchement au process / Options

1 36 1 A E --- 41M B...E
2 D G E07 43M 2G1...T32
3

Copyright © Nuova Fima srl. Tous droits réservés. Aucune partie de cette publication peut être reproduite sous aucune forme sans autorisation écrite délivrée par Nuova Fima srl.

NUOVA FIMA srl

www.nuovafima.com - e-mail: info@nuovafima.com
P.O. BOX 58 - VIA C. BATTISTI 59 - 28045 INVORIO (NO) ITALY
TEL. +39 0322 253200 - FAX +39 0322 253232

