

manomètres à tube "tout inox" à cloison de sécurité pour haute pression, DN 100-150



PED 2014/68/UE

Ces appareils sont réalisés conformément aux normes de sécurité **EN 837-1 "S3"** et **ASME B40.1**.

Ils sont pourvus d'une solide cloison placée à l'avant du manomètre et d'un fond éjectable à l'arrière qui, en cas de pertes accidentelles de pression ou de rupture l'élément élastique, protègent l'opérateur qui se trouve à proximité. Ils sont utilisés surtout dans le milieu de la technologie "à jet d'eau" à très haute pression comme la découpage au jet d'eau, les pompes, les turbines pour l'hydropolissage et l'hydrodémolition. La soudure sous Argon du raccord et du boîtier rigidifie ce dernier et permet le remplissage d'un liquide amortisseur en présence de vibrations. Le remplissage du boîtier avec du liquide amortisseur permet d'atténuer les oscillation de l'aiguille et augmente la durée de vie des parties en mouvement en présence de vibrations et de pulsations. D'autre part cette option permet d'éviter la pénétration du gaz corrosif et la formation de condensation dans l'appareil.

1.22.1 - Modèle Standard

Norme de référence: EN 837-1.

Code de sécurité: S3 selon EN 837-2.

Echelle: de 0 à 2500, de 0 à 3000 et de 0 à 4000 bar;
de 0 à 30000, de 0 à 40000 et de 0 à 60000 psi/bar.

Précision: $\pm 1,0\%$ de la pleine échelle.

Température ambiante: de -40 à $+65$ °C.

Température du fluide de travail: de -40 à $+150$ °C.

Dérive thermique: max $\pm 0,4\%/10$ °C de la pleine échelle (à partir de 20 °C)

Pression max. de travail:

75% maximum de la pleine échelle pour des pressions statiques; 66% maximum de la pleine échelle pour des pulsations.

Suppression: 10% de la pleine échelle (temporaire).

Degré de protection: IP 55 selon IEC 529

Branchement au process: en acier inox AISI 316L.

Tube manométrique: en duplex, étiré, sans soudures.

Boîtier: en acier inox.

Lunette: en acier inox, fermeture à baïonnette

Fond éjectable: en acier inox.

Voyant: en verre de sécurité.

Mouvement: en acier inox avec butée.

Cadran: en aluminium, avec graduations et chiffres noirs sur fond blanc.

Aiguille: avec remise à zéro, en aluminium, noire.

1.22.2 - Modèle Remplissable de liquide amortisseur

Degré de protection: IP 67 selon IEC 529.

Aiguille: sans remise à zéro, en aluminium, noire.

Autres caractéristiques: identiques à celles du modèle standard.

1.22.3 - Modèle rempli de liquide amortisseur

Liquide de remplissage: glycérine 98%, huile silicone.

Température ambiante:

0...+65 °C glycérine;

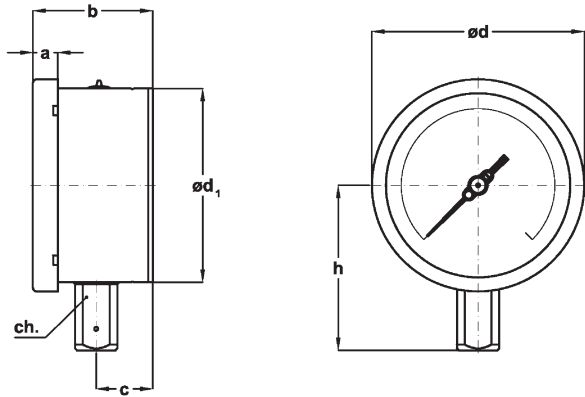
-40...+65 °C huile silicone.

Température du fluide de travail: max +65°C.

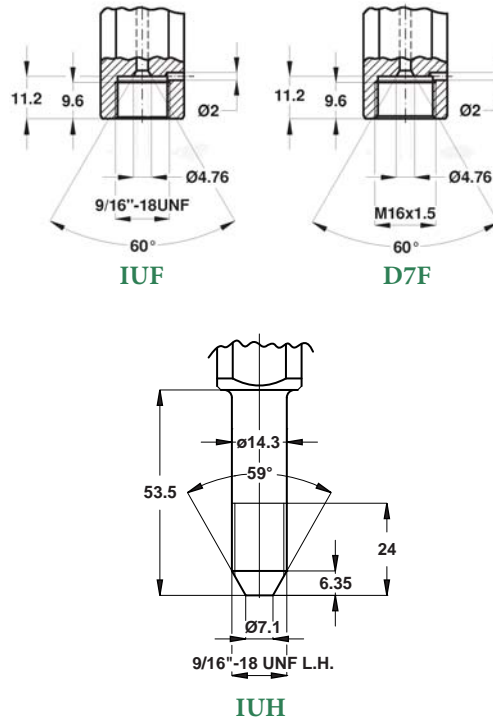
Degré de protection: IP 67 selon IEC 529.

Aiguille: sans remise à zéro, en aluminium, noire.

Autres caractéristiques: identiques à celles du modèle standard.



A - RADIAL
pour montage local direct.



Montage	DN	F	a	b	c	ø d	ø d ₁	h	ch	Poids (2)
Radial	E 100	IUF - 9/16-18 UNF-2B (1)	13	62	29,5	110,5	101	86	22	0,75 kg
		D7F - M16 x 1,5						120		
	IUH - 9/16-18 UNF-L.H.									
	G 150	IUF - 9/16-18 UNF-2B (1)	15	64	30	161	150,5	110	110	22
D7F - M16 x 1,5		140								
IUH - 9/16-18 UNF-L.H.										

(1) adaptés pour les types de branchements suivants:

- 1/4" F250C autoclave
- 1/4" HF4 - HiP
- 1/4" Newport AMINCO HP
- 1/4" HP Butech

(dimensions en mm.)

(2) pour le modèle rempli de liquide ajouter 0,43 kg pour DN100 et 0,8 kg pour DN150

OPTIONS

Modèle	standard	remplissable	rempli
C - Collerete arrière pour montage en saillie	◆	◆	◆
C40 - Boîtier, lunette et fonde éjectable en acier inox 316 inox AISI 316L	◆	◆	◆
P01 - Prévu pour remplissage avec silicone		◆	
S10 - Remplissage de silicone			◆
T01 - Tropicalisation	◆	◆	◆

SÉQUENCE DE COMMANDE

Section / Modèle / Boîtier / Montage / Diamètre / Echelle / Branchement au process / Options

1 22 1 A E D7F C
2 G IUF C40...T01
3 IUH

Copyright © Nuova Fima srl. Tous droits réservés. Aucune partie de cette publication peut être reproduite sous aucune forme sans autorisation écrite délivrée par Nuova Fima srl.

NUOVA FIMA srl

www.nuovafima.com - e-mail: info@nuovafima.com

P.O. BOX 58 - VIA C. BATTISTI 59 - 28045 INVORIO (NO) ITALY

TEL. +39 0322 253200 - FAX +39 0322 253232