



manomètres différentiels à double tube manométrique DN 100



PED 2014/68/UE

Ces instruments sont utilisés pour contrôler la pression différentielle des fluides gazeux ou liquides qui ne sont pas très visqueux et qui ne cristallisent pas. Ils peuvent être pourvus de séparateurs de fluide en présence de fluides de process corrosifs, à température ou à viscosité élevées ou cristallisables.

2.18.1 - Modèle Standard

Précision: 1,6 selon EN 837

(2,5 pour échelle de 0 à 0,4 bar).

Température ambiante: de -25 à +65 °C.

Température du fluide de travail: +150 °C.

(max +65 °C si rempli).

Degré de protection: IP 55 selon EN 60529/IEC 529

(IP 65 si rempli).

Dérive thermique: ±0,8% pour variations de ±10 °C

de la température ambiante.

Branchement au process: en AISI 316L.

Tube manométrique: en acier inox AISI 316 L.

Boîtier: en acier inox.

Lunette: avec fermeture à baïonnette, en acier inox.

Voyant: en verre trempé.

Mouvement: en acier inox.

Cadran: en aluminium avec graduations et chiffres noirs sur fond blanc.

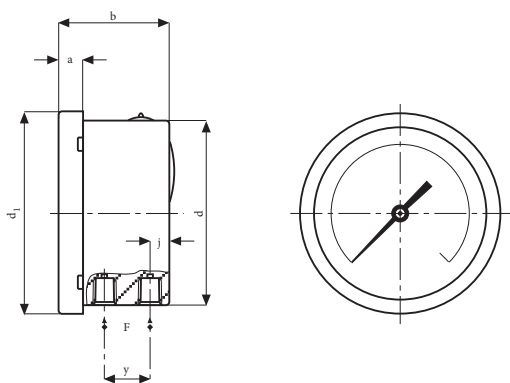
Aiguille: avec remise à zéro, en aluminium, noire.

| Différentiel Δp (1) : bar | Pression statique sur les 2 côtés ou côté "+" : bar | Pression statique côté "-" : bar |
|--------------------------------------|---|-------------------------------------|
| 0...0,4 | 0,72 | 0,6 |
| 0...0,6 | 1,6 | 1 |
| 0...1 | 4 | 1,6 |
| 0...1,6 | 8 | 2 |
| 0...2,5 | 12,5 | 3 |
| 0...4 | 16 | 5 |
| 0...6 | 24 | 10 |
| 0...10 | 40 | 16 |

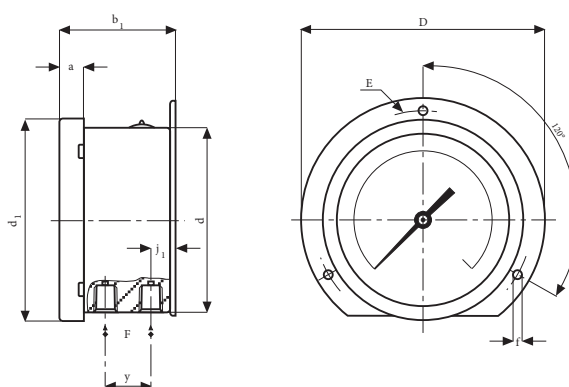
(1) Autres unités de mesure disponibles sur demande.

| Liquides de remplissage | Température ambiante |
|-------------------------|----------------------|
| Glycérine 98% | de +15 à +65 °C |
| Huile silicone | de -45 à +65 °C |





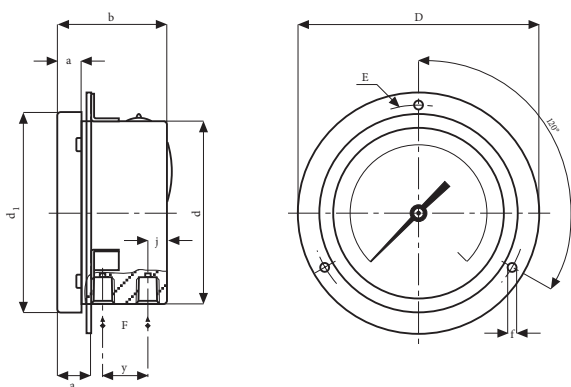
A - Radial, pour montage local direct



Radial (Montage code **A**), avec collerette arrière pour montage en saillie (Option code **C**)

| F | a | a ₁ | b | b ₁ | d | d ₁ | D | E | f | j | j ₁ | y | Poids : kg |
|--------------------------|----|----------------|----|----------------|-----|----------------|-----|-------|---|------|----------------|----|------------|
| 23F 1/4-18 NPT | 13 | 17 | 63 | 67 | 101 | 110,6 | 134 | 120,5 | 6 | 13,8 | 17,8 | 23 | 1 |

dimensions : en mm



Radial (Montage code **A**), avec collerette avant pour montage en encastré (Option code **F**)

OPTIONS

| | |
|--------------|--|
| C - | Collerette arrière pour DN100-150 |
| F - | Collerette avant pour DN100 |
| C40 - | Boîtier et lunette en AISI 316L |
| R10 - | Remplissage du boîtier avec glycérine (T.amb. 0 à +65 °C) |
| R11 - | Remplissage du boîtier avec silicone (T.amb. -40 à +65 °C) |
| T01 - | Tropicalisation |
| T31 - | Voyant en plexiglas |
| T32 - | Voyant en verre de sécurité stratifié |

SÉQUENCE DE COMMANDE

Section / Modèle/Boîtier /Montage/ Diamètre / Echelle / Branchement au process / Options

2 18 1 A E 23F C, F C40...T32