

pressostats avec indication local, DN 100



CE Conformes aux réquisitions de la directive
BT 2014/35/EU- PED 2014/68/EU

EAC

Ces appareils sont réalisés pour les industries chimique, pétrochimique, pour les centrales conventionnelles, pour obtenir avec sécurité, le réglage automatique des circuits hydrauliques, circuits d'huile et autres application industrielles.

1.74.1 - Modèle Standard

Norme de référence: EN 837-1.

Code de sécurité: S1 selon EN 837-2.

Echelle: de 0 à 1,6 à 0 à 600 bar; de 0 à 15 à 0..10000 psi
(ou d'autres unités de mesure sur demande)

Précision: classe 2,5 selon EN 837-1

Température ambiante: -25 à +65 °C.

Température du fluide de travail: -40 à +150°C

Pression max. de travail: max 75% de la pleine échelle.

Surpression: non admise.

Degré de protection: IP 44 selon EN 60529.

Caractéristiques électriques: N. 1 micro-interrupteur (SPDT)

Réglage: de 10% à 75% de la pleine échelle.

Différentielle: fixe, 2 à 4% de la pleine échelle.

Branchement au procès: en acier inox AISI 316L.

Tube manométrique: en acier inox 316L, étiré sans soudures

Boîtier: en acier inox

Lunette: en acier inox, fermeture à baïonnette.

Voyant: en plastique

Mouvement: en acier inox.

Cadran: en plastique, avec graduations et chiffres noirs sur fond blanc.

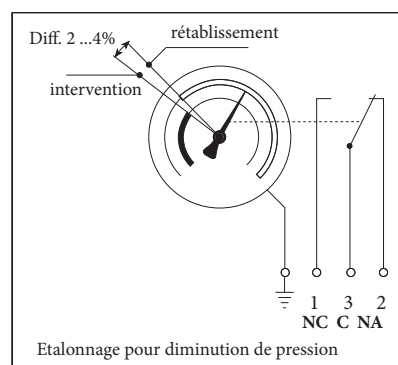
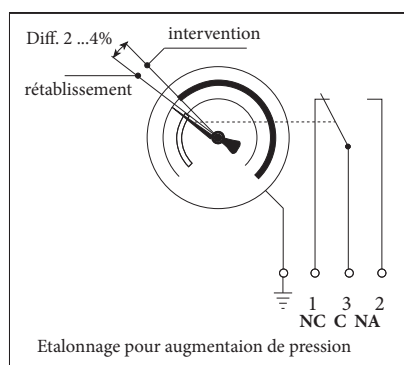
Aiguille: en aluminium, noire.

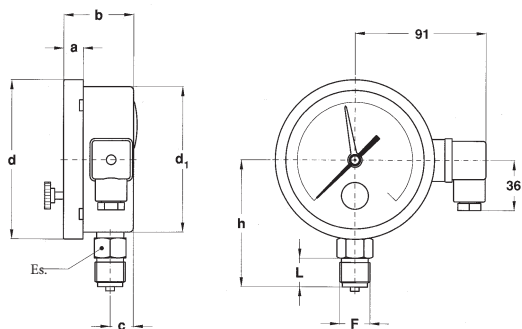
Aiguille de réglage: en aluminium, rouge.

Clé de réglage: en plastique, portable

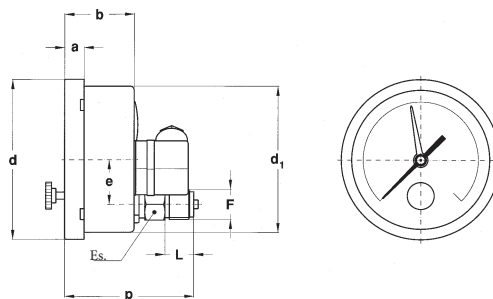
Connection électrique: boîte de raccordement, câble \varnothing 6 à 9 mm selon EN 175301-803 (Ex DIN 43650).

MICRO-INTERRUPTEUR: ETALONNAGE





A - RADIAL
pour montage local direct.



D - RACCORD AU DOS
pour montage local direct.

Montage	F	a	b	c	d	d ₁	e	h	p	L	Es.	Poids
Radial	41M - G 1/2 A	13	48,5	16	110,6	101	31	88,5	90	20	22	0,6 kg
Arrière												

dimensions : en mm

Caractéristiques électriques

Volt	CC	CA	Charge inductive
220	0,3 A	4 A	4 A
110	0,4 A	4 A	4 A
48	4 A	4 A	4 A
24	4 A	4 A	4 A

CONNECTIONS

Connections	Boîte de raccordement	Câble 4 fils
NC	Contact N.°1	Couleur Marron
NA	Contact N.°2	Couleur Noir
C	Contact N.°3	Couleur Bleu
Terre	Terre	Clouleur Jaune-Vert

OPTIONS

RSV -
D30 - Différentielle de 6 à 10% de la pleine échelle (pour échelles ≥ 2,5 bar)
S06 - Vis calibrée en laiton ø 0,4 mm. pour échelles ≤ 40 bar
T40 - Etalonnage pour pressions descendants

SÉQUENCE DE COMMANDE

Section / Modèle / Boîtier / Montage / Diamètre / Echelle / Branchement au Process / Options
1 74 1 A E 41M RSV...T40
D