

Transmetteurs de pression différentielle 984M



Description générale

Les transmetteurs de pression différentielle de la série 984M sont utilisés pour la mesure de la surpression, dépression et pression différentielle.

Ils offrent 2 plages de mesure de la pression qui peuvent être choisies alternativement par permutation d'un pont.

Applications

Contrôle de milieux gazeux, non agressifs. Les domaines d'utilisation possibles sont:

- automatisation de bâtiments, climatisation et technique de salle blanche
- commande de vannes et de clapets
- surveillance de filtres, ventilateurs et souffleries
- contrôle de flux d'air

Commutation de la plage de pression

Pour une adaptation optimale à l'application manométrique, il est possible de commuter entre deux plages de pression différentes. Au départ de l'usine, la plage 1 sensible est activée par l'enclenchement d'un pont. L'ouverture de ce pont active la plage insensible 2.

Temps de réponse réglable

Le temps de réponse du signal de sortie peut être commuté à l'aide d'un pont enfichable. Lorsque le pont est enfiché, le temps de réponse est long (état départ usine). Ceci est judicieux pour atténuer par exemple des à-coups de pression brefs. Si l'application requiert une vitesse de réaction rapide, il suffit d'enlever le pont.

Mesure du flux volumétrique (optionnel)

En option, pour la mesure du flux volumétrique via une pression différentielle, il est possible de commuter la forme du signal de sortie à l'aide d'un pont enfichable pour le faire passer du mode linéaire au mode d'extraction de racine.

Signal de sortie commutable

Le signal de sortie peut être commuté dans la version 3 conducteurs. En l'état départ usine, le signal de sortie est de 0 ... 10 volts. En enlevant le pont, il est possible de le commuter à 4 ... 20 mA. La version 2 conducteurs est disponible uniquement avec le signal de sortie 4 ... 20 mA.

Réglage simple du zéro

Le signal de sortie peut être réglé sur zéro en pressant la touche M lorsque le transducteur est exempt de pression.

Sortie de commutation (pas pour la sortie 2 conducteurs)

Outre le signal de sortie analogique, le transducteur de mesure à pression différentielle est équipé d'une sortie de commutation à transistor réglable d'une capacité de commutation maximale de 35 VDC/100 mA.

Procédé de mesure

Capteur de pression piézorésistif

Position de montage

Le transducteur peut être monté dans toutes les positions. Le défaut de position est éliminé par la cellule piézométrique à compensation automatique.

Caractéristiques techniques

Tension d'alimentation	
• Version 3 conducteurs	24 VAC/VDC
• Version 2 conducteurs	24 VDC
Signal de sortie	
• Version 3 conducteurs	0 ... 10 V et 4 ... 20 mA
• Version 2 conducteurs	4 ... 20 mA
Charge pour sortie 4 ... 20 mA	20 ... 500 Ω
Milieu sous pression	air et gaz non corrosifs
Erreur due à la linéarité et à l'hystérésis	≤ ± 1% de la VR
Température de service	0 ... 50 °C
Température de stockage	-10 ... 70 °C
Stabilité à long terme typique	≤ ± 0,5 % à ± 2,5% de la VR/an, suivant la plage de pression
Fidélité de reproduction	≤ ± 0,2 % de la VR
Dépendance de la position	≤ ± 0,02 % de la VR/g
Humidité	0 ... 95 % rel., non condensante
Temps de réponse, commutable	1s ou 100 ms
Raccordement au processus	embout pour flexible 6 mm
Raccordement électrique	bornes à vis pour fils câbles jusqu'à 1,5 mm ²
Fixation	fixation par des vis
Affichage, en option	affichage à LED rouges, 4 chiffres
Matière du boîtier	boîtier de commutation avec raccordement au processus P2 en ABS, élément de fixation avec raccordement au processus P1 en POM
Dimensions du boîtier	env. ø 85 x 58 mm
Poids	env. 130 g
Classe de protection selon EN60529	IP 54 avec capuchon de protection (état de livraison ou bien) IP 00 sans capuchon de protection
Passage de câble avec presse-étoupe	vissage M16 et M20x1,5 en polyamide
Normes / conformité	EN60770, EN61326 2002/95/CEE (RoHS)

Plages de mesure de pression

Type	Plage 1	Plage 2	Sécurité contre la surpression	Pression d'éclatement	Erreur de température
984M.323	0 ... 100 Pa	0 ... 250 Pa	20 kPa	40 kPa	≤ ± 5 % v. de la VR
984M.333	0 ... 250 Pa	0 ... 500 Pa	20 kPa	40 kPa	≤ ± 5 % v. de la VR
984M.343	0 ... 500 Pa	0 ... 1.000 Pa	20 kPa	40 kPa	≤ ± 2,5 % v. de la VR
984M.353	0 ... 1 kPa	0 ... 2,5 kPa	40 kPa	70 kPa	≤ ± 1 % v. de la VR
984M.373	0 ... 5 kPa	0 ... 10 kPa	60 kPa	120 kPa	≤ ± 1 % v. de la VR
984M.393	0 ... 25 kPa	0 ... 50 kPa	300 kPa	500 kPa	≤ ± 1 % v. de la VR
984M.3B3	0 ... 100 kPa	0 ... 250 kPa	1,2 MPa	2 MPa	≤ ± 1 % v. de la VR

Code de commande

Classe de protection	IP 54 avec passage de câble M16 IP 54 avec passage de câble M20x1,5	984M.5				
Plage de mesure de la pression	0 ... 100 Pa (1,0 mbar) 0 ... 250 Pa (2,5 mbar) 0 ... 500 Pa (5,0 mbar) 0 ... 1 kPa (10 mbar) 0 ... 5 kPa (50 mbar) 0 ... 25 kPa (250 mbar) 0 ... 100 kPa (1.000 mbar)	0 ... 250 Pa (2,5 mbar) 0 ... 500 Pa (5,0 mbar) 0 ... 1.000 Pa (10 mbar) 0 ... 2,5 kPa (25 mbar) 0 ... 10 kPa (100 mbar) 0 ... 50 kPa (500 mbar) 0 ... 250 kPa (2.500 mbar)	2 3 4 5 7 9 B			
Unité de pression	Pascal		3			
Signal de sortie et alimentation	0 ... 10 Volt ou 4 ... 20 mA, 3 conducteurs, 24 VAC/VDC, avec sortie de commutation 4 ... 20 mA, 2 conducteurs, 24 VDC, sans sortie de commutation 4 ... 20 mA ou 0 ... 10 Volt, 3 conducteurs, 24 VAC/VDC, avec sortie de commutation 0 ... 10 Volt ou 4 ... 20 mA, 3 conducteurs, 24 VAC/VDC, sans sortie de commutation 4 ... 20 mA ou 0 ... 10 Volt, 3 conducteurs, 24 VAC/VDC, sans sortie de commutation			1 2 3 7 D		
Affichage	sans affichage avec affichage à LED, 3,5 chiffres (pas pour sortie 4 ... 20 mA, 2 conducteurs)				0 1	
Raccordement électrique	via bornes à vis					4

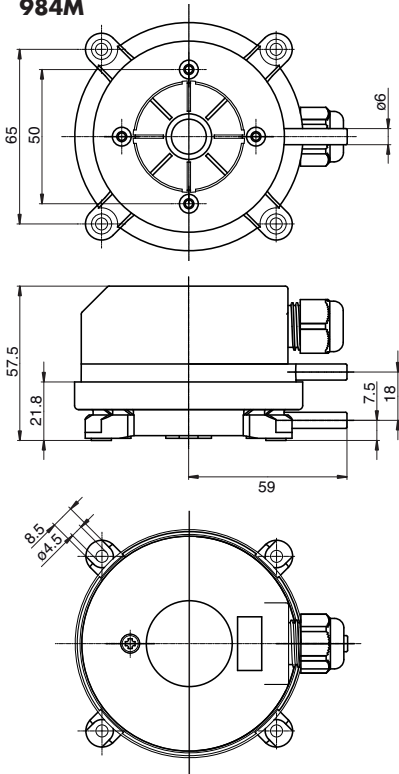
Les désignations en caractères gras sont réglées départ usine.

Accessoires

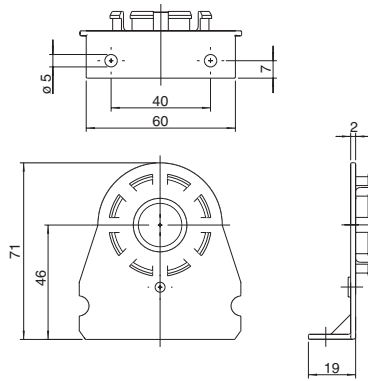
Équerre de fixation métallique en forme de S	N° d'article 6402
Équerre de fixation métallique en forme de L	N° d'article 6401
Équerre de fixation rapide en forme de S	N° d'article 6482
Équerre de fixation rapide en forme de L	N° d'article 6481
Climaset® constitué d'un flexible en PVC de 2 m et de 2 prises en matière plastique	N° d'article 6555
Climaset® constitué d'un flexible en silicone de 2 m et de 2 prises en matière plastique	N° d'article 6557
Climaset® constitué d'un flexible en PVC de 2 m et de 2 petits tubes métalliques coudés	N° d'article 6550
Climaset® constitué d'un flexible en silicone de 2 m et de 2 petits tubes métalliques coudés	N° d'article 6556
Prise de raccordement pour Climaset® 6555	N° d'article 6551
Tube métallique coudé pour Climaset® 6550	N° d'article 6552
Joint en caoutchouc pour tube métallique sortant du Climaset® 6550	N° d'article 6553
Rouleau avec 100 m de flexible en PVC	N° d'article 6424
Passage de câble M16, complet avec joint et contre-vissage	N° d'article 6562
Passage de câble M20x1,5, complet avec joint et contre-vissage	N° d'article 6568
Passage de câble NPT1/2", sans garniture	N° d'article 6561
Boîte pliante pour l'emballage individuel (sans accessoires)	N° d'article 6428
Boîte pliante pour l'emballage individuel (avec accessoires)	N° d'article 6429

Transmetteurs de pression différentielle 984M

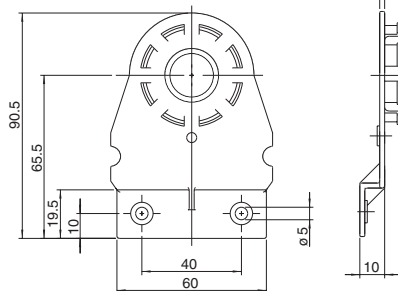
984M



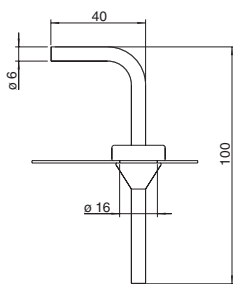
Équerre de fixation 6481



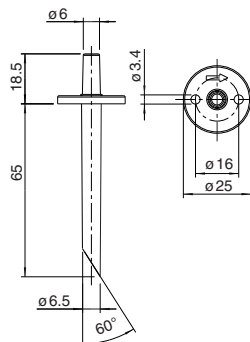
Équerre de fixation 6482



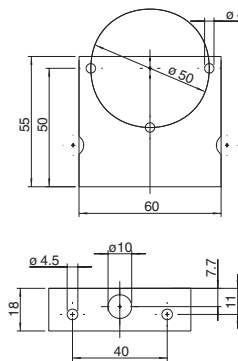
Climaset® 6550/6556



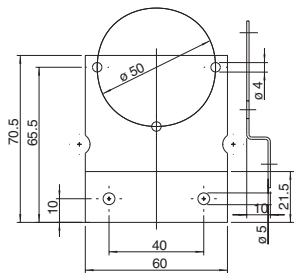
Climaset® 6555/6557



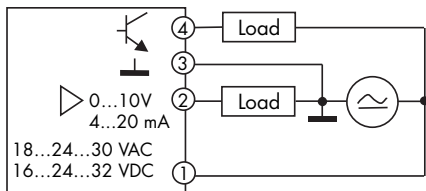
Équerre de fixation 6401



Équerre de fixation 6402

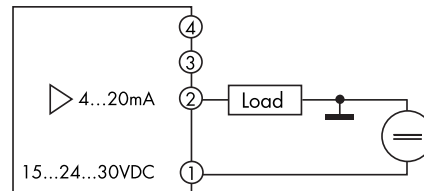


Affectation des bornes de la version 3 conducteurs



4	SA	Sortie de commutation, NPN
3	GO	Masse GND
2	Y	Signal de sortie 0 ... 10 V/4 ... 20 mA
1	G	Tension d'alimentation 24 VAC/ VDC

Version 2 conducteurs



4		
3		
2	Y	Signal de sortie 4 ... 20 mA
1	G	Tension d'alimentation 24 VDC



Beck GmbH
 Druckkontrolltechnik
 B.P. 11 31
 D-71140 Steinbronn
 Téléphone +49 (71 57) 52 87-0
 Télécopieur +49 (71 57) 52 87-83
 e-mail sales@beck-sensors.com
 http://www.beck-sensors.eu