

thermomètres industriels en verre série laiton



Ces appareils sont utilisés dans l'industrie du réfrigération, de chauffage, de ventilation et de climatisation et dans les centrales conventionnelles.

6.V6 - Modèle Standard

Précision: $\pm 1,0\%$ de la pleine échelle

Pression max de travail: 25 bar (sans doigt de gant).

Surtempérature: non admise.

Liquide de remplissage: liquide coloré, mercure.

Echelle: sur capillaire, recouverte en verre.

Capillaire: en verre avec graduations indélébiles, plein pour le type à liquide coloré et prismatique pour le type à mercure.

Bulbe: $\varnothing 11$ mm.

Boîtier: en aluminium anodisé, noir.

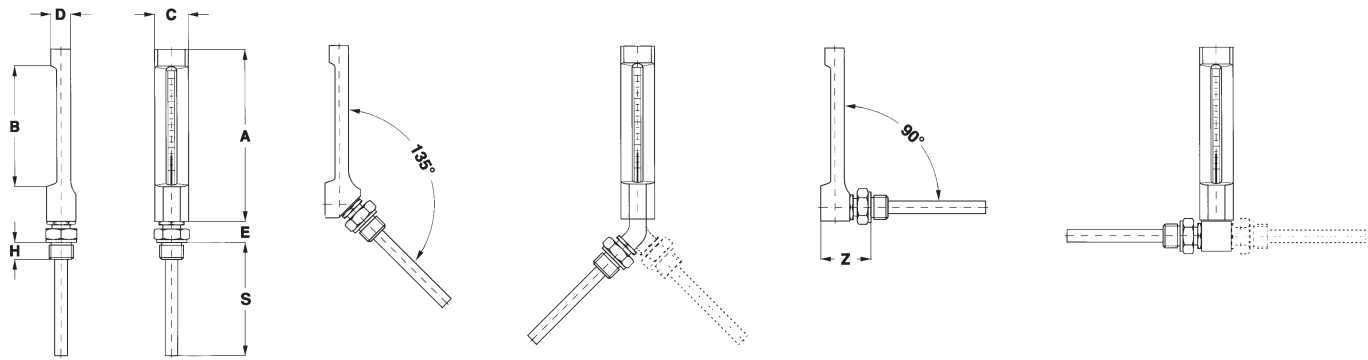
Branchement au process et protection du capillaire: en laiton pour $T_e \leq 400$ °C.

Longueur du bulbe "S": 40, 48, 63, 80, 100, 160, 200, 300 mm.

ECHELLES	Graduations de l'échelle (°C)		
	DN110	DN150	DN200
de -60 à +40		2	
de -50 à +50			1
de -40 à +40	1	1	
de -30 à +50		1	1
de -10 à +50		1	1
de 0 à +50	1		
de 0 à +100	2	2	1
de 0 à +120	2	2	1
de 0 à +160	2	2	2
de 0 à +200	5	5	2
de 0 à +300		5	5
de 0 à +400		5	5

NOTE

En cas de casse du thermomètre, il suffit de remplacer le capillaire en verre sur lequel sont gravés les graduations, tout en garantissant que les graduations sur le verre tomberont bien en face des chiffres gravés sur le boîtier.



Code 1

Code 2
(escluso DN150)

Code F

Code G

Code 4

Code D

Code E

DN	F	A	B	C	D	E	Z	H	S	Poids (kg)
E 110	31M - G 3/8 A	110	70	35	20	20	45	15	4de 0 à 300	0,6...1,1
G 150	41M - G 1/2 A 51M - G 3/4 A	150	100	35	20	20	45	15	4de 0 à 300	0,7...1,2
H 200	43M - 1/2-14 NPT 53M - 3/4-14 NPT	200	150	35	20	20	45	15	4de 0 à 300	0,8...1,3

(dimensions : en mm)

LIQUIDES DE REMPLISSAGE

°C	Liquide coloré	Mercure
	A	B
de -60 à +40	v	
de -50 à +50	v	
de -40 à +40	v	
de -30 à +50	v	
de -10 à +50	v	
de 0 à +50	v	
de 0 à +100	v	
de 0 à +120	v	
de 0 à +160	v	
de 0 à +200	v	
de 0 à +300		v
de 0 à +400		v

SEQUENCE DE COMMANDE

Section/Modèle/Montage/Type de raccordement/Diamètre/Echelle/Branchement au Process/Type et longueur du bulbe

6	V6	1	3	E	31M	A
		2		G	41M	B
		F		H	51M	
		G			43M	
		4			53M	
		D				
		E				

Copyright © Nuova Fima srl. Tous droits réservés. Aucune partie de cette publication peut être reproduite sous aucune forme sans autorisation écrite délivrée par Nuova Fima srl.

NUOVA FIMA srl

www.nuovafima.com - e-mail: info@nuovafima.com

P.O. BOX 58 - VIA C. BATTISTI 59 - 28045 INVORIO (NO) ITALY

TEL. +39 0322 253200 - FAX +39 0322 253232