

ASAMETRI METALLICI PER PICCOLE PORTATE METAL BODY ASAMETERS FOR SMALL FLOW-RATES

E.01.860-E-181002
www.tempro.be

SERIE L

CARATTERISTICHE GENERALI

Gli Asametri® della nuova serie L sono indicatori di portata locali, completamente in acciaio inox, con trasmissione della lettura mediante accoppiamento magnetico, adatti per piccole portate di gas e liquidi ad alte pressioni e temperature.

Oltre alla versione base, solo indicatore visivo, questi Asametri® sono disponibili con elettronica a microprocessore a tecnologia two-wire con segnale di uscita 4-20 mA, in versione a sicurezza intrinseca EExi. Privi di guarnizioni di tenuta, possono essere corredati di rubinetto, di autoregolatore di portata e di allarmi di minima e massima portata. Le connessioni possono essere filettate o flangiate, assiali o a squadra su richiesta.

GENERAL FEATURES

New Asameters® mod. L are all-metal flow indicators for the measurement of gas or liquid flow-rates at high pressure and temperature with magnetic coupling for external reading.

Besides the standard version, indicator flow meter, it is available also electronic microprocessor transmitter - two wire technology - for safe areas (EEx i execution) on request. This model flow regulator, needle valve and minimum and maximum flow rate alarm switches.

No gaskets.

Flanged or screwed connections (top/bottom or elbow).

MATERIALI DI COSTRUZIONE

Tubo di misura: acciaio inox AISI 316L (altri materiali a richiesta)

Galleggiante: acciaio inox AISI 316L (altri materiali a richiesta)

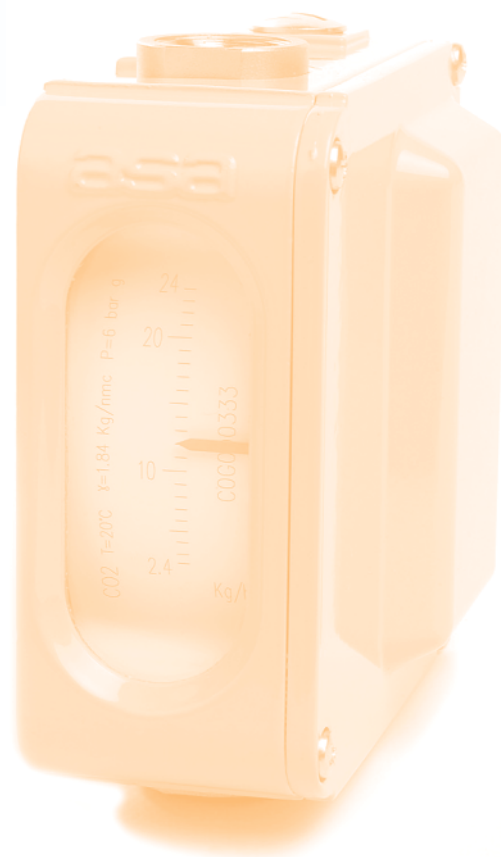
Scatola di alloggiamento: alluminio presso fuso verniciato con vernice epossidica tipo RAL 7001.

CONSTRUCTION MATERIALS

Metering tube: AISI 316L stainless steel (other materials on request)

Float: AISI 316L stainless steel (other materials on request)

Housing: die cast aluminium epoxy paint finish (RAL 7001).



ASAMETRI INDICATORI CON O SENZA ALLARMI

INDICATOR ASAMETERS WITH OR WITHOUT ALARM

CARATTERISTICHE TECNICHE

Lunghezza scala: mm 60

Precisione: $\pm 2,5\%$ v.f.s.
(precisioni migliori a richiesta)

Ripetibilità: 1% v.f.s.

Grado di tenuta custodia: IP 65
(IP 67 a richiesta)

Pressione max: 150 bar (pressioni superiori a richiesta)

Temperatura: si veda tabella 1

Allarmi: 1 o 2 sensori di minima e/o massima portata regolabili su tutta la scala, di tipo induttivo Namur bistabile. Anche nella versione a sicurezza intrinseca secondo norme ATEX/Cenelec EEx ia IIC T6.

Alimentazione: 8 Vcc

Corrente assorbita:
metallo presente < 1mA
metallo assente > 3 mA

Ripetibilità: < 0,4% v.f.s.

In alternativa

Allarmi: di minima e massima portata, di tipo PNP bistabile, regolabili su tutto il campo scala.

Alimentazione: 24Vcc

Connessioni: Filettate 1/2" gas o NPT (L5-2600). Flangiate PN 16 DN 15 UNI oppure ANSI. A richiesta filettate 1/4" NPT f.

TECHNICAL FEATURES

Scale Length: 60 mm

Accuracy: $\pm 2,5\%$ f.s.v.
(better on request)

Repeatability: 1% f.s.v.

Tightness degree (housing): IP 65
(IP 67 on request).

Max allowable pressure: 150 bar (higher on request)

Temperature: See table 1

Alarms: for minimum or/and maximum flow, inductive type, adjustable on all the scale range. They can be certified for classified areas ATEX - CENELEC EEx ia IIC T6.

Feeding: 8 Vcc

Current: consumption

With metal < 1 mA

Without metal > 3 mA

Repeatability: < 0.4% f.s.v.

Otherwise

Alarms: for minimum or/and maximum flow, PNP bistable type, adjustable on all the scale range.

Feeding: 24 Vcc

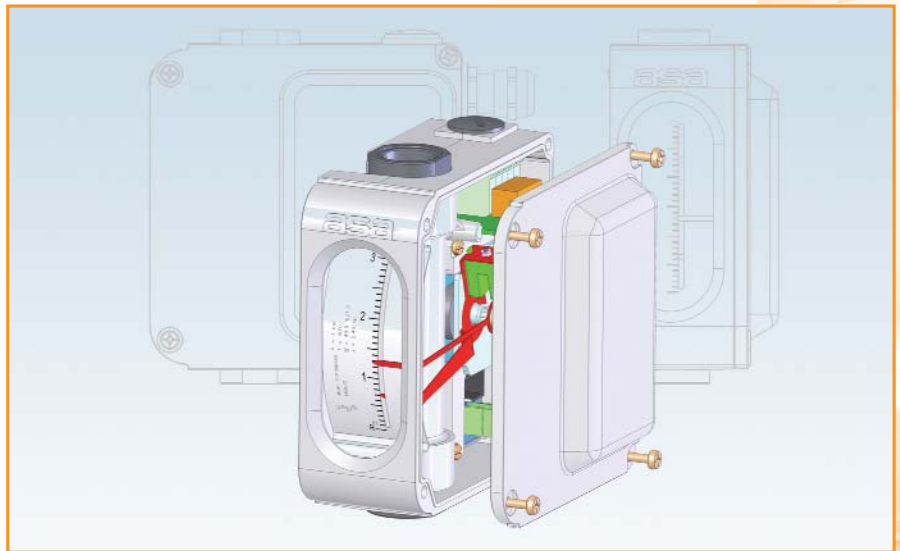
Connections: screwed 1/2" gas thread or NPT (L5-2600).

Flanged PN16 DN15 UNI or ANSI standards.

On request: screwed 1/4" NPT f.

Tabella 1: Massima temperatura del Fluido a 40°C (104°F) ambiente
Table 1: Maximum Fluid Temperature at 40°C (104°F) environment temperature

L5 e L6 Indicatore o micropr. 4-20 mA	Taglie Size	Custodia Standard Standard Cover
Senza allarmi <i>Without alarms</i>	Tutte le taglie <i>All sizes</i>	-10+150 °C (302° F)
Con allarmi <i>With alarms</i>	Tutte le taglie <i>All sizes</i>	-10+150 °C (302° F)



PORTATE DI RIFERIMENTO REFERENCE FLOW RATES

H ₂ O T=20°C		Aria Air P=1013 mbar a T=20°C	
l/h	l/h	nl/h	nl/h
Min	Max	Min	Max
0,1	1	1,6	16
0,2	2	5	50
0,3	3	10	100
0,4	4	12	120
0,63	6,3	20	200
1	10	31	310
1,6	16	50	500
2,5	25	80	800
4	40	120	1200
6,3	63	200	2000
8	80	250	2500
10	100	300	3000
16	160	500	5000

ASAMETRI CON TRASMETTITORE A MICROPROCESSORE 4-20 MA TECNOLOGIA DUE FILI - SMART TECHNOLOGY CON O SENZA ALLARMI

ASAMETERS WITH MICROPROCESSOR TRANSMITTER 4-20 MA TWO WIRE TECHNOLOGY - SMART TECHNOLOGY WITH OR WITHOUT ALARMS

CARATTERISTICHE GENERALI

Lunghezza scala: 60 mm

Precisione: $\pm 1\%$ v.f.s. (standard)

Ripetibilità: 0,5% v.f.s.

Tempo di risposta elettronica (99%):
< 0,5 s

Alimentazione: Livelli 24 V dc $\pm 10\%$

Uscita analogica: 4 – 20 mA a cui è sovrapposto un segnale di comunicazione seriale secondo protocollo HART® (a richiesta)

Grado di tenuta della custodia: IP65 (IP67 a richiesta)

Pressione massima: 150 bar (superiore a richiesta)

Temperatura: si veda tabella 1

Attacchi: filettati 1/2" gas o NPT (L5-2600); flangiati PN16 DN15 UNI oppure ANSI. A richiesta filettati 1/4" NPTf.

Allarmi: 1 o 2 bistabili Namur, in alternativa 1 o 2 bistabili PNP a richiesta (per specifiche tecniche si veda esecuzione solo indicatore).

TECHNICAL FEATURES

Scale Length: 60 mm

Accuracy: $\pm 1\%$ f.s.v. (standard)

Repeatability: 0.5% f.s.v.

Electronic Reply Time (99%): < 0.5 s

Feeding: levels 24 V dc $\pm 10\%$

Analogic Output: 4 – 20 mA with serial port communication overlapped to HART® protocol (on request)

Tightness degree (housing): IP 65 (IP 67 on request)

Max pressure: 150 bar (higher on request)

Temperature: see table 1

Connections: 1/2" gas or NPT threaded (mod. L5-2600); PN16 DN15 UNI or ANSI flanged. On request 1/4" NPTf threaded

Alarms: 1 or 2 bistable Namur, otherwise 1 or 2 bistable PNP on request (as specified in the previous execution).



ACCESSORI PER MODELLO INDICATORE E/O MODELLO CON MICROPROCESSORE

Rubinetto a spillo: AISI 316L (standard) AUTOREGOLATORI

Gli Asametri® di questo tipo possono essere dotati di regolatore di pressione differenziale adatto a mantenere costante il flusso al variare della pressione a monte o a valle, a seconda delle necessità e del modello. La loro funzione principale è mantenimento della portata costante al variare di:

- a) pressione a monte (versione 11)
- b) pressione a valle (versione 12).

Questi regolatori sono disponibili in due diverse classi:

Mod. R880

per portate fino a 3 nm³/h di aria equivalente:

- parti a contatto in ottone (membrana e otturatore in gomma Buna), o in acciaio inox AISI 316L (membrana in PTFE)
- connessioni : filettate 1/4" gas o NPT.

Mod. BL-2611 o BL-2612

per portate fino a 20 nm³/h di aria equivalente:

- parti a contatto in acciaio al carbonio (membrana in gomma Buna), oppure acciaio inox AISI 316 (membrana in Viton o rivestita in PTFE)
- connessioni: filettate 1/2" gas o NPT.

OPTIONALS FOR INDICATOR AND/OR MICROPROCESSOR MODELS

Regulating needle valve:

AISI 316L stainless steel standard DIFFERENTIAL PRESSURE REGULATORS Asameters® mod. L combined with our differential pressure regulators are designed to maintain constant flow, independent from downstream or upstream pressure fluctuations, according to requirements.

Main performance is maintaining a constant flow-rate independent from:
a) inlet pressure fluctuations (ver. 11)
b) outlet pressure fluctuations (ver. 12)
Available models:

Mod. R880

for flow-rates up to 3 nm³/h of air:

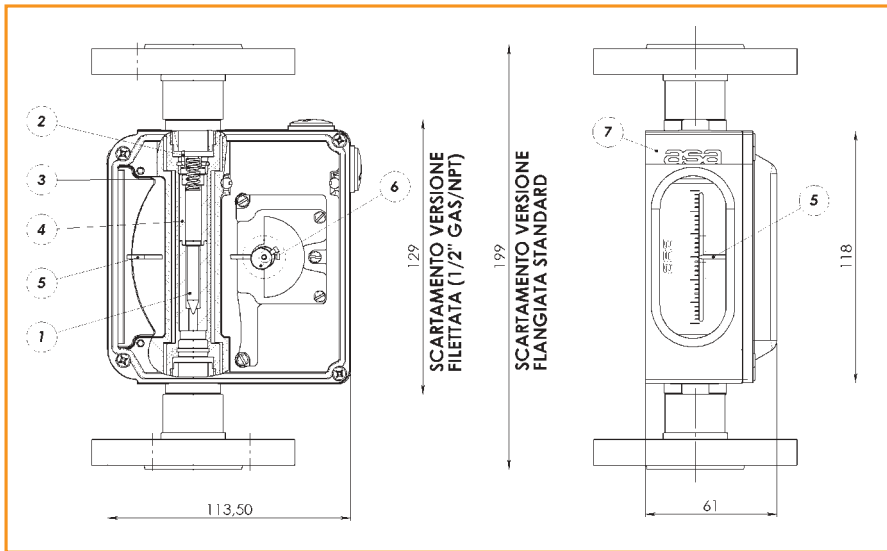
- brass wetted parts (Buna diaphragm and shutter) or AISI 316L stainless steel wetted parts (PTFE diaphragm)
- connections: screwed 1/4" gas or NPT thread.

Mod. BL-2611 or BL-2612

for flow-rates up to 20 nm³/h of air:

- carbon steel wetted parts (Buna diaphragm), or AISI 316 stainless steel wetted parts (Viton diaphragm or with PTFE coating)
- connections: screwed 1/2" gas or NPT thread.

DISEGNO DIMENSIONALE
DIMENSIONAL DRAWING



Lista dei particolari *Detail list*

- 1) Galleggiante *Float* (*)
- 2) Anello elastico *Circlip* (*)
- 3) Arresto *Float stop* (*)
- 4) Cono di misura *Measuring cone*
- 5) Indice di lettura *Pointer*
- 6) Contrappeso di bilanciamento *Counterbalance weight*
- 7) Custodia dell'Asametro *Asameter housing*

(*) Disponibile anche come ricambio
Available also as spares

CODIFICA ASAMETRI A TUBO METALLICO
METAL TUBE ASAMETERS CODING

Modello <i>Model</i>	Tipo <i>Type</i>						
L	Codice <i>Code</i>	Connessioni <i>Connections</i>					
	5	Filettate <i>Screwed</i> : NPT f, Gas f 1/2" (optional 1/4")					
	6	Flangiate <i>Flanged</i> : EN 1092-1, ANSI					
	Codice <i>Code</i>	Tubo di misura <i>Measuring tube size</i>					
	2600	1/2"					
	Codice <i>Code</i>	Accessori <i>Options</i>					
	/39	Indicatore <i>Indicator</i>					
	/38	Microprocessore <i>Microprocessor</i> 4-20 mA					
	/Ex1	EEx ia IIC T6 Zona 1					
	Codice <i>Code</i>	Opzione <i>Options</i>					
/H	Protocollo HART® <i>HART® Protocol</i>						
/5	1 allarme bistabile Namur <i>1 alarm bistable Namur</i>						
/6	2 allarmi bistabili Namur <i>2 alarms bistable Namur</i>						
/7	1 allarme bistabile PNP <i>1 alarm bistable PNP</i>						
/7 R	1 all. bist. PNP con scheda relay <i>1 alarm bist. PNP with relay board</i>						
/9	1 all. bist. PNP 4 fili <i>1 al. bist. PNP 4 wires</i>						
/8	2 allarmi bistabili PNP <i>2 alarms bistable PNP</i>						
/10	2 allarmi bist. PNP 4 fili <i>2 al. bist PNP 4 wires</i>						
	/T Esec. alte/basse temp. <i>High/low temperature exec.</i>						
L	5	-2600	/38	/Ex1	/H	/6	/T

ASA S.r.l.

Sede commerciale: Via T. Tasso, 29 - 20099 Sesto San Giovanni / Milano
Tel. +39 02 26221432 / Fax +39 02 2482558 e-mail asa@asaspa.com / www.asaspa.com

