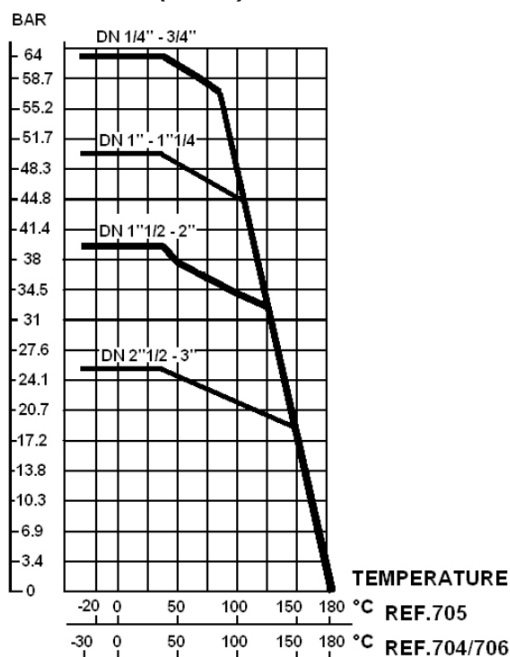


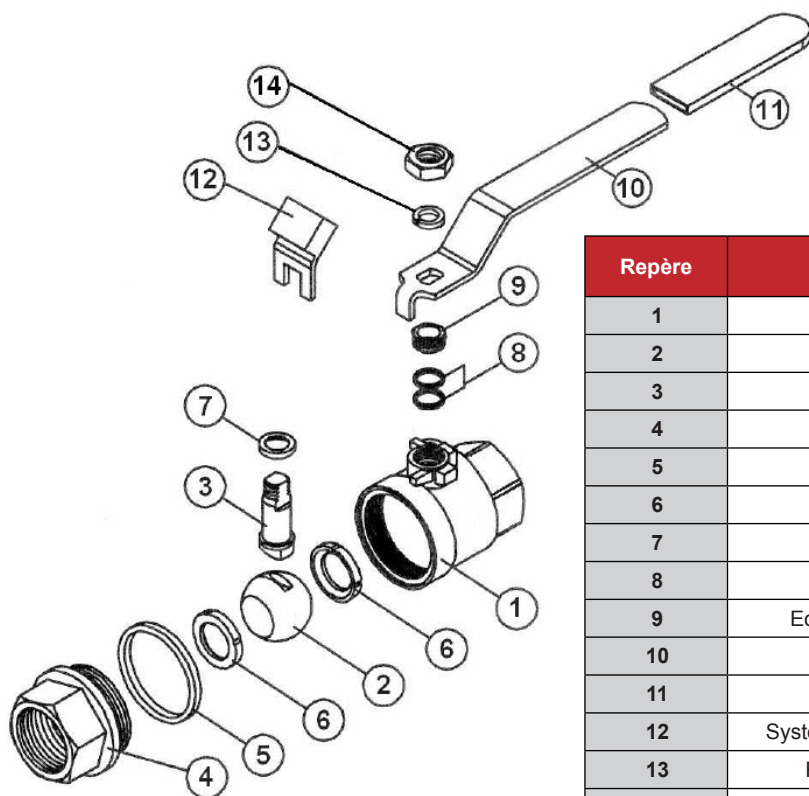
Robinet à boule 2 pieces Inox 316 PN 63 | Tweedelig bolkraan RVS 316 PN 63

(Hors vapeur)
Pression (Bar)

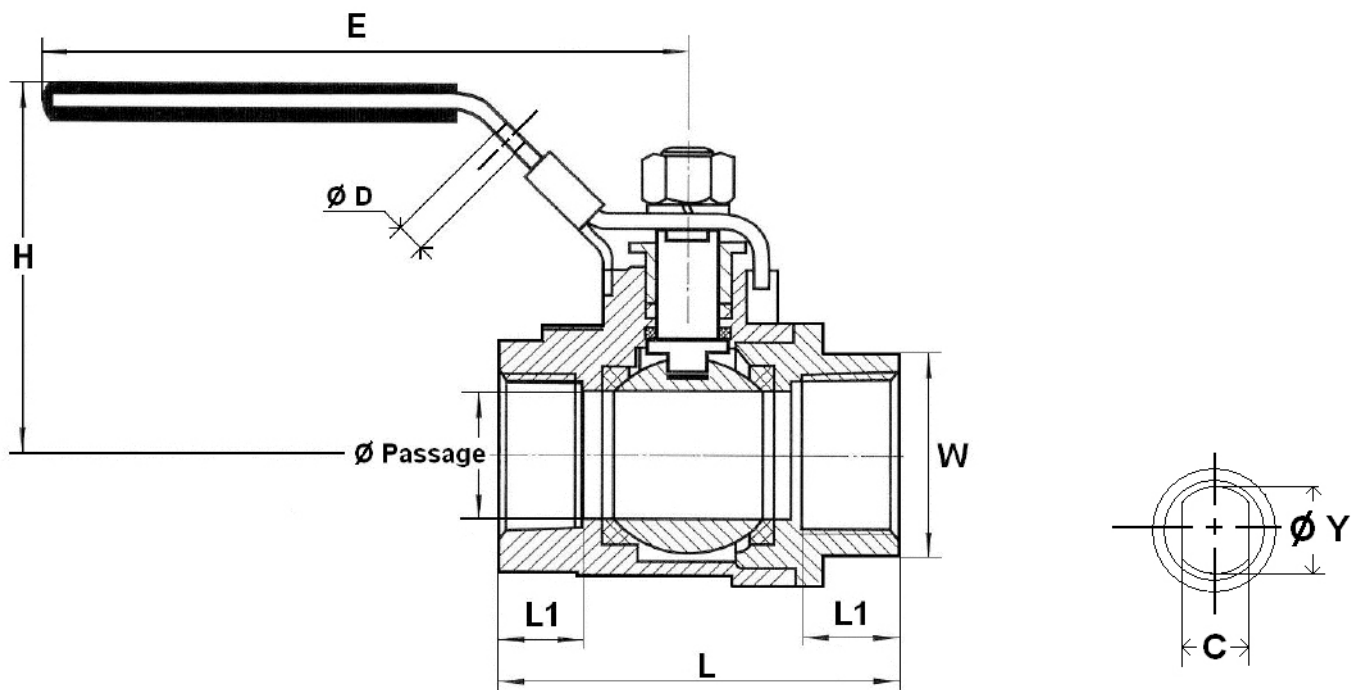


Dimensions : DN 1/4" au 4"
Raccordement : Taraudé BSP ou NPT
Température Mini : -30°C en inox
Température Maxi : + 180°C
Pression Maxi : 63 Bars jusqu'au Ø 3/4"
Caractéristiques :
- Axe inéjectable
- Poignée cadenassable
- Passage intégral

Matière : Acier inox



Repère	Désignation	Matériaux 706
1	Corps	ASTMA351 CF8M
2	Sphère	ASTMA351 CF8M
3	Axe	Inox 316
4	Mamelon	ASTMA351 CF8M
5	Joint de corps	PTFE
6	Siège	PTFE chargé 15% verre
7	Joint d'axe	PTFE
8	Presse étoupe	PTFE
9	Ecrou presse étoupe	Inox 304
10	Poignée	Inox 304
11	Gaine poignée	Plastique
12	Système de cadenassage	Inox 304
13	Rondelle poignée	Inox 304
14	Ecrou poignée	Inox 304



Ref.	DN	1/4"	3/8"	1/2"	3/4"	1"	1 1/4"	1 1/2"	2"	2 1/2"	3"
704	Ø Passage	9.2	12.5	15	20	25	32	38	50	65	80
	L	48.6	52.5	59	65	76	90	102	121.5	157	176
	Ø D	8	8	8	8	8	8	8	8	8	8
	E	81	81	100	100	148	148	190	190	280	280
705	H	47.5	52	56.5	58.5	74	78	92	103	118	127
706	L1	10	12	13.5	14.5	16.5	19	19	22	28	32
	W sur plat	19	22	26	32	38	50	54	68	85	98
	C	4	5	6.5	6.5	8	8	8.5	8.5	12	12
704 / 706	Poids (en Kg)	0.195	0.228	0.284	0.370	0.610	0.996	1.590	2.562	5.33	7.737

