

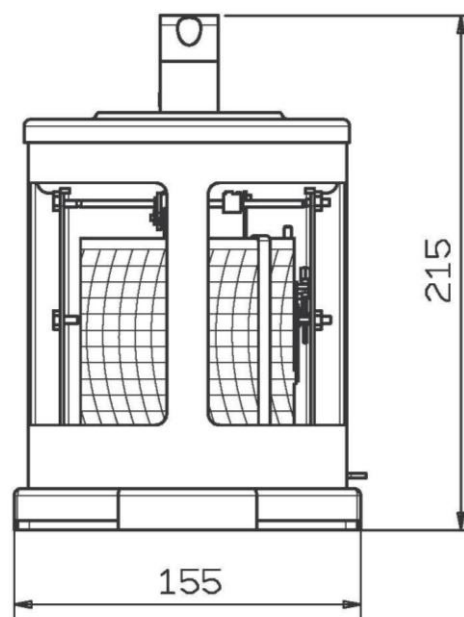
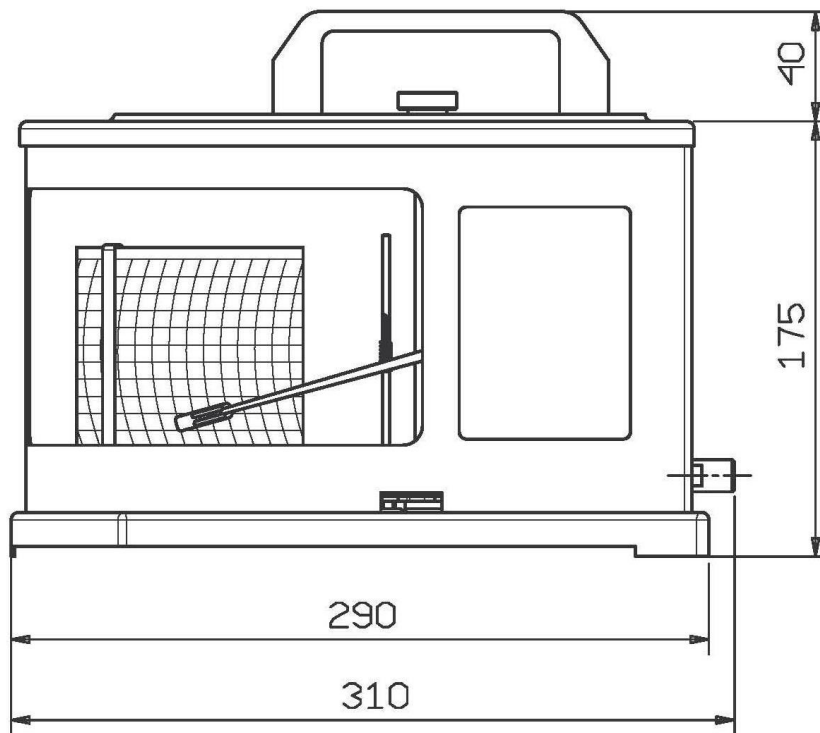
MANOMOGRAPHE MTS/07

DÉSCRIPTION GÉNÉRALE

Le manographe MTS/07 est un enregistreur de pression portable à tambour. L'enregistrement se produit par une plume sur papier à diagramme qui enveloppe le tambour rotant. L'enregistrement, et de même la rotation du tambour, peuvent être journaliers ou hebdomadaires et il fonctionnent par horlogerie à batterie avec mouvement à quartz ou mécanique. Ces enregistreur sont également utilisés pour les essais et les tests d'étanchéité dans les pipelines et les aqueducs.



DIMENSIONS



Toutes les dimensions sont en mm

CARACTÉRISTIQUES CONSTRUCTIVES

Élément de mesure

Soufflets en bronze phosphoreux

Échelle de pression

Échelle de pression disponibles de 40 jusqu'à 1000 mBar

Sur demande échelles en mm/H²O

Raccord process

Vertical 1 /4 Gaz M. - 1/2 Gaz M.

Précision

Classe 1,6 selon EN 837-3

Température ambiante

-10°C + 60°C

Horlogerie

Mécanique à ressort, à batterie (AA-LR6) 1.5V mouvement à quartz

Papier à diagramme

Feuille à diagramme avec échelle linéaire enveloppé sur le tambour de l'horlogerie, vitesse d'entraînement de 10 mm/h à rotation avec cycle journalier

Voyant

Plexiglas

Système d'écriture

Plume à fibre synthétique rempli d'encre facilement remplaçable avec une autonomie d'écriture de 150 m.

Boîtier et couvercle

Acier inoxydable 304 poli avec une haute résistance aux agents atmosphériques et des fumées industrielles. Disponible aussi en blanc vernis au four.

Poids

2500g environ

HORLOGERIE DISPONIBLE

Batterie 1,5 V. journalière (29h20') - hebdomadaire (176h)
Batterie 1,5 V. vitesse d'entraînement de 5 mm/h pour diagrammes en rouleau à température de fonctionnement -35°C
Batterie 1,5 V. journalière (29h20') - hebdomadaire (176h) température de fonctionnement -35°C
Mécanique journalière (29h20') - hebdomadaire (176h)
Mécanique vitesse d'entraînement de 5 mm/h pour diagrammes en rouleau
Mécanique 24 - 48 h vitesse d'entraînement de 2 mm/h

ÉCHELLE DE MÉSURE STANDARD (en Bar)

FEUILLES À DIAGRAMME
0-40
0-60
0-100
0-160
0-250
0-300
0-400
0-600
0-1000

DIAGRAMMES EN ROULEAU
0-40
0-60
0-100
0-160
0-250
0-300
0-400
0-600

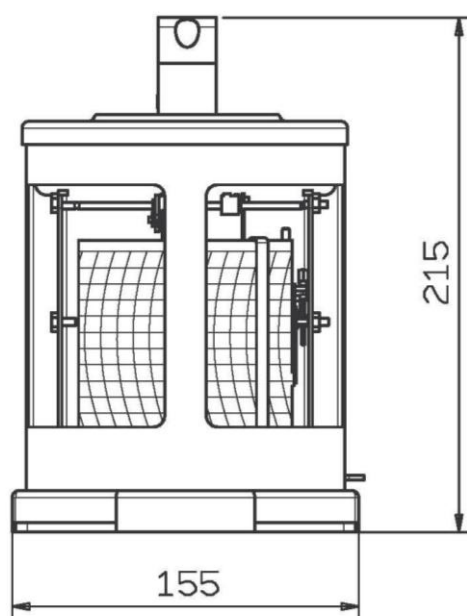
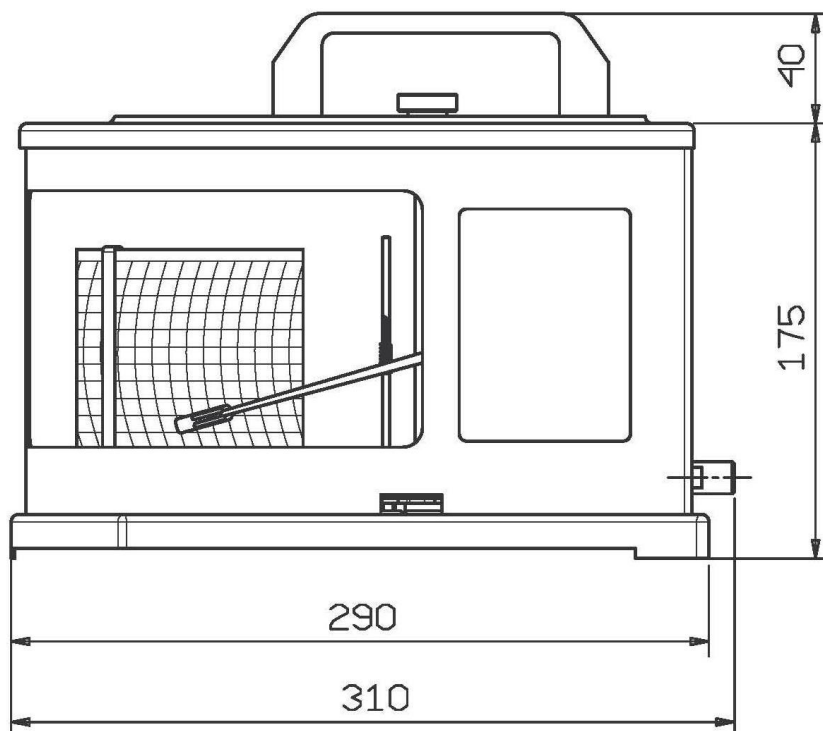
MANOGRAPHE MTB/07

DÉSCRIPTION GÉNÉRALE

Le manographe MTB/07 est un enregistreur de pression portable à tambour. L'enregistrement se produit par une plume sur papier à diagramme qui enveloppe le tambour rotant. L'enregistrement, et de même la rotation du tambour, peuvent être journaliers ou hebdomadaires et il fonctionnent par horlogerie à batterie avec mouvement à quartz ou mécanique. Ces enregistreur sont également utilisés pour les essais et les tests d'étanchéité dans les pipelines et les aqueducs.



DIMENSIONS



Toutes le dimensions sont en mm

CARACTÉRISTIQUES CONSTRUCTIVES

Élément de mesure

Tube Bourdon acier inoxydable 316

Échelle de la pression

Échelle de pression disponible de 1 jusqu' à 1000 Bar

Raccord process

Vertical 1 /4 Gaz M. - 1/2 Gaz M.

Précision

Classe 1 selon EN 837-1

Température ambiante

-10°C + 60°C

Horlogerie

Mécanique à ressort, à batterie (AA-LR6) 1.5V mouvement à quartz

Papier à diagramme

Feuille à diagramme avec échelle linéaire enveloppé sur le tambour de l'horlogerie, vitesse d'entraînement de 10 mm/h à rotation avec cycle journalier

Voyant

Plexiglas

Système d'écriture

Plume à fibre synthétique rempli d'encre facilement remplaçable avec une autonomie d'écriture de 150 m.

Boîtier et couvercle

Acier inoxydable 304 poli avec une haute résistance aux agents atmosphériques et des fumées industrielles. Disponible aussi en blanc vernis au four.

Poids

2500g environ

HORLOGERIE DISPONIBLE

Batterie 1,5 V. journalière (29h20') - hebdomadaire (176h)
Batterie 1,5 V. vitesse d'entraînement de 5 mm/h pour diagramme en rouleau à température de fonctionnement -35°C
Batterie 1,5 V. journalière (29h20') - hebdomadaire (176h) température de fonctionnement -35°C
Mécanique journalière (29h20') - hebdomadaire (176h)
Mécanique vitesse d'entraînement de 5 mm/h pour diagramme en rouleau
Mécanique 24 - 48 h vitesse d'entraînement de 12 mm/h

ÉCHELLE DE MÉSURE STANDARD (en Bar)

FEUILLES Á DIAGRAMME	
0-1	0-60
0-1,6	0-100
0-2,5	0-160
0-4	0-250
0-6	0-300
0-10	0-400
0-16	0-600
0-25	0-1000
0-40	

DIAGRAMMES EN ROULEAU	
0-1	0-60
0-2,5	0-100
0-6	0-160
0-10	0-250
0-16	0-300
0-25	0-400
0-40	0-600