

## MANOMÈTRES À COLONNE DE LIQUIDE INCLINÉE Série VH

Pression / Dépression

Les manomètres à colonne de liquide inclinée de la gamme VH, développés et fabriqués par KIMO, sont destinés aux mesures de faibles variations de pression, dépression, pression différentielle de l'air ou du gaz.

Ces appareils sont particulièrement recommandés pour le contrôle de colmatage des filtres dans l'industrie de la ventilation, dépolluissage...



### LES PLUS DE LA GAMME

- Colonne de liquide en V horizontale
- Double plage de mesure
- Sensibilité différente sur les 2 plages de mesure
- Ajustement du zéro par flotteur
- Encombrement réduit
- Niveau à bulle intégré pour le réglage de l'horizontalité
- Livrés avec un support PVC blanc, 2 vis et 2 chevilles de fixation, 2 raccords 487 et un flacon de liquide manométrique AWS 10

### ÉTENDUE DE MESURE

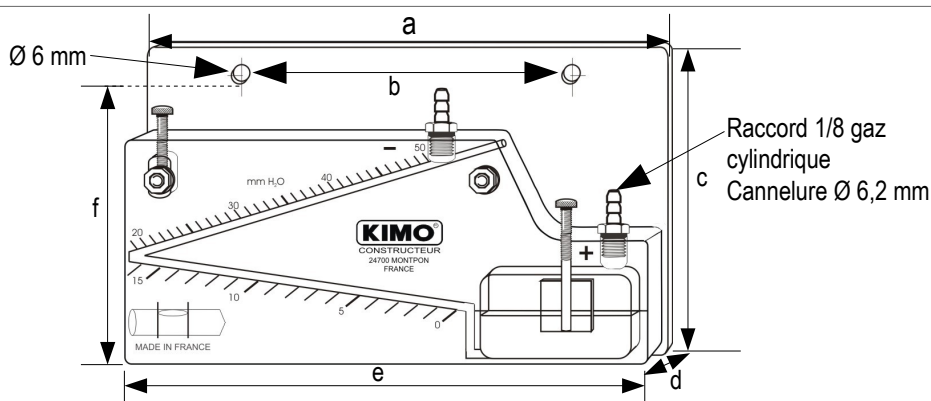
Référence	Étendue de mesure						Échelle de sensibilité Pour 1 mm CE ou 10 PA		Résolution 1 <sup>ère</sup> et 2 <sup>ème</sup> colonne
	mm CE			Pascal			1 <sup>ère</sup> colonne	2 <sup>ème</sup> colonne	
	Total	1 <sup>ère</sup> colonne	2 <sup>ème</sup> colonne	Total	1 <sup>ère</sup> colonne	2 <sup>ème</sup> colonne			
VH 50	0 – 50	0 – 16	19 – 50	0 – 500	0 – 160	190 – 500	7 mm	3,5 mm	1 mm CE ou 10 Pa

Le VH 50 existe aussi en DaPa.

## CARACTÉRISTIQUES TECHNIQUES

Température d'utilisation conseillée	De +5 à +30°C
Température d'utilisation possible	De -30 à +60°C
Pression statique maximum	1 bar
Corps du manomètre	Altuglas transparent de 15 mm d'épaisseur
Colonne de liquide	Ø 4 mm forée dans la masse
Graduation	Directement effectuée en sérigraphie sur la face arrière
Réglage point zéro	Déplacement du flotteur en altuglas et de la vis moletée en laiton nickelé, course 10 mm
Installation	Mise à l'horizontale par niveau à bulle incorporé et vis de réglage moletée en laiton nickelé, course verticale 12 mm
Liquide manométrique	Huile AWS 10 rouge, densité 0,87 à 15°C
Capacité de réservoir	20 ml
Raccordement	Tube de cristal semi-rigide Ø 5 X 8 mm, sur raccords cannelés en laiton nickelé Ø 6,2 mm, filetage 1/8 gaz
Fixation murale	Avec ou sans support PVC blanc

## ENCOMBREMENT



Référence	VH 50
a	188 mm
b	120 mm
c	112 mm
d	25 mm
e	182 mm
f	101 mm
pois	380 g

## MISE EN SERVICE

1. **Fixer** le manomètre sur un mur ou une paroi verticale avec 2 vis et 2 chevilles Ø 5 X 25 mm maximum (fournies).
2. **Régler l'horizontalité** à l'aide du niveau à bulle incorporé et de la vis de réglage moletée.
3. **Dévisser** le raccord situé sur le réservoir et **verser lentement le liquide manométrique** jusqu'au point zéro de la graduation.
4. **Remonter** le raccord (serrage ferme mais modéré).
5. **Raccorder** le manomètre avec un tube cristal Ø 5 X 8 mm (non fourni), à la source de pression ou de dépression à contrôler.

## REMARQUES :

- Pour une mesure de **pression**.....Brancher le tube cristal sur le **raccord de droite (+)**  
 Pour une mesure de **dépression**.....Brancher le tube cristal sur le **raccord de gauche (-)**  
 Pour une **pression différentielle**.....Brancher sur le **raccord de droite (+)** la pression la plus forte et sur le **raccord de gauche (-)** la pression la plus faible

## ENTRETIEN :

Les manomètres VH ne nécessitent aucun entretien particulier, il est simplement recommandé de changer une fois par an le liquide manométrique.

[www.kimo.fr](http://www.kimo.fr)



**Siège social et usine**  
Tél : 05 53 80 85 00  
Fax : 05 53 80 16 81

**Agence Rhône Alpes** : Tél : 04 72 15 88 72 - Fax : 04 72 15 63 82  
**Agence Bretagne** : Tél : 02 99 54 77 00 - Fax : 02 99 54 77 09  
**Agence PACA** : Tél : 04 42 97 33 94 - Fax : 04 42 97 33 98  
**Agence Midi Pyrénées** : Tél : 05 61 72 84 00 - Fax : 05 61 72 84 09

**Agence Paris Est** : Tél : 01 60 06 14 72 - Fax : 01 64 80 46 15  
**Agence Paris Ouest** : Tél : 01 30 02 81 20 - Fax : 01 30 02 81 21  
**Agence Est** : Tél : 03 88 48 16 90 - Fax : 03 88 48 22 08  
**Agence Nord** : Tél : 03 20 90 92 95 - Fax : 03 20 90 92 99

TEMPCO sa    [www.tempcoco.be](http://www.tempcoco.be)    [tempcoco@tempcoco.eu](mailto:tempcoco@tempcoco.eu)    tel: +32 4 2649458