

## MANOMÈTRES À COLONNE DE LIQUIDE INCLINÉE Série KX

Pression / Dépression

Les manomètres à colonne de liquide inclinée de la gamme KX, développés et fabriqués par KIMO, sont destinés aux mesures de faibles variations de pression, dépression, et pression différentielle.

Ces appareils sont destinés aux applications suivantes : conditionnement d'air, ventilation, climatisation, chauffage, dépoussiérage...



### LES PLUS DE LA GAMME

- Échelle à zéro central
- Possibilité de mesurer une pression positive et négative
- Ajustement du zéro par déplacement de la réglette mobile
- Niveau à bulle intégré pour le réglage de l'horizontalité.
- Livrés avec un support PVC blanc, 2 vis et 2 chevilles de fixation, 2 raccords 487 et un flacon de liquide manométrique AWS 10.

### ÉTENDUE DE MESURE

Référence	Étendue de mesure*		Échelle de sensibilité Pour 1 mm CE ou 10 PA	Résolution
	mm CE	Pascal		
KX 205	25 – 0 – 25	250 – 0 – 250	3 mm	1 mm CE ou 10 Pa
KX 404	40 – 0 – 40	400 – 0 – 400	2,5 mm	1 mm CE ou 10 Pa

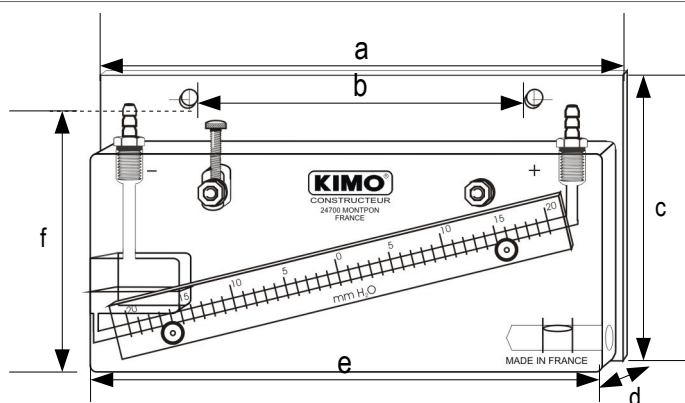
\*Existent aussi en DaPa.

## CARACTÉRISTIQUES TECHNIQUES

Température d'utilisation conseillée	De +5 à +30°C
Température d'utilisation possible	De -30 à +60°C
Pression statique maximum	6 bars
Corps du manomètre	Altuglas transparent de 15 mm d'épaisseur
Colonne de liquide	Ø 4 mm forée dans la masse
Réglette graduée	Altuglas transparent. Section 20 X 2 mm
Réglage du point zéro	Déplacement de la réglette graduée, course 12 mm Blocage par vis moletée, en laiton nickelé
Installation	Mise à l'horizontale par niveau à bulle incorporé et vis de réglage moletée en laiton nickelé, course verticale 12 mm
Liquide manométrique	Huile AWS 10 rouge, densité 0,87 à 15°C
Capacité de réservoir	20 ml
Raccordement	Tube de cristal semi-rigide Ø 5 X 8mm, sur raccords cannelés en laiton nickelé Ø 6,2 mm, filetage 1/8 gaz
Fixation murale	Avec ou sans support PVC blanc

## ENCOMBREMENT

Référence	KX 205	KX404
a	178 mm	219 mm
b	110 mm	151 mm
c	117 mm	154 mm
d	25 mm	25 mm
e	174 mm	215 mm
f	109 mm	129 mm
pooids	420 g	660 g



## MISE EN SERVICE

1. **Fixer** le manomètre sur un mur ou une paroi verticale avec 2 vis et 2 chevilles Ø 5 X 25 mm maximum (fournies).
2. **Régler l'horizontalité** à l'aide du niveau à bulle incorporé et de la vis de réglage moletée.
3. **Dévisser** le raccord situé sur le réservoir et **verser lentement le liquide manométrique** jusqu'au point zéro de la graduation.
4. **Remonter** le raccord (serrage ferme mais modéré).
5. **Raccorder** le manomètre avec un tube cristal Ø 5 X 8 mm (non fourni), à la source de pression ou de dépression à contrôler.

## REMARQUES :

Pour une mesure de **pression**.....Brancher le tube cristal sur le **raccord de droite (+)**  
 Pour une mesure de **dépression**.....Brancher le tube cristal sur le **raccord de gauche (-)**  
 Pour une **pression différentielle**.....Brancher sur le **raccord de droite (+)** la pression la plus forte et sur le **raccord de gauche (-)** la pression la plus faible

## ENTRETIEN :

Les manomètres KX ne nécessitent aucun entretien particulier, il est simplement recommandé de changer une fois par an le liquide manométrique.

[www.kimo.fr](http://www.kimo.fr)



**Siège social et usine**  
 Tél : 05 53 80 85 00  
 Fax : 05 53 80 16 81

**Agence Rhône Alpes** : Tél : 04 72 15 88 72 - Fax : 04 72 15 63 82  
**Agence Bretagne** : Tél : 02 99 54 77 00 - Fax : 02 99 54 77 09  
**Agence PACA** : Tél : 04 42 97 33 94 - Fax : 04 42 97 33 98  
**Agence Midi Pyrénées** : Tél : 05 61 72 84 00 - Fax : 05 61 72 84 09

**Agence Paris Est** : Tél : 01 60 06 14 72 - Fax : 01 64 80 46 15  
**Agence Paris Ouest** : Tél : 01 30 02 81 20 - Fax : 01 30 02 81 21  
**Agence Est** : Tél : 03 88 48 16 90 - Fax : 03 88 48 22 08  
**Agence Nord** : Tél : 03 20 90 92 95 - Fax : 03 20 90 92 99

TEMPCO sa    [www.tempco.be](http://www.tempco.be)    [tempco@tempco.eu](mailto:tempco@tempco.eu)    tel: +32 4 2649458