



manomètres différentiels PN 400 à double membrane DN 100-150



PED 2014/68/UE ATEX 2014/34/UE

Ces instruments sont utilisés pour contrôler la pression différentielle des fluides gazeux ou liquides qui sont très visqueux et qui ne cristallisent pas. La cellule de mesure à double membrane est caractérisée par un système d'arrêts qui en cas de surpression unilatérale ferment et arrêtent le passage en obtenant ainsi un lit liquide sur lequel s'étend l'élément de mesure. Des leviers transforment le déplacement linéaire de la membrane en déplacement circulaire qui est transmis à l'aiguille par le mouvement d'amplification.

2.17.1 - Modèle Standard

Précision: 1,6 selon EN 837.

Amplitude de l'échelle: 270°.

Température ambiante: de -40 à +65 °C.

Température du fluide de travail: +150 °C.

Dérive thermique: ±0,8% pour variations de ±10 °C de la température ambiante.

Degré de protection: IP 55 selon EN 60529/IEC 529.

Branchement au process: en AISI 316L.

Élément sensible: double membrane en AISI 316L/Duratherm.

Joint: en VITON et PTFE.

Boîtier: en acier inox.

Lunette: avec fermeture à baïonnette, en acier inox, poli.

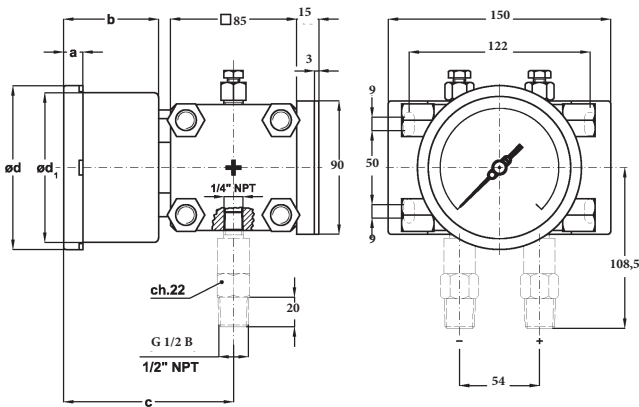
Voyant: en verre trempé.

Mouvement: en acier inox.

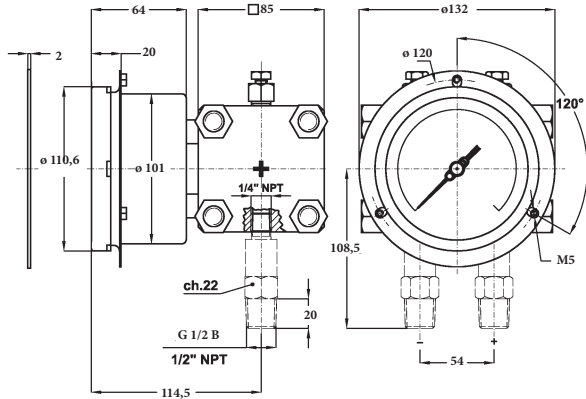
Cadran: en aluminium avec graduations et chiffres noirs sur fond blanc.

ECHELLE	Statique unilatérale: bar	Statique bilatérale: bar
0 à 0,4 bar	250	400
0 à 0,6 bar (0 à 10 psi)	250	400
0 à 1 bar (0 à 15 psi)	250	400
0 à 1,6 bar	250	400
0 à 2,5 bar (0 à 30 psi)	250	400
0 à 4 bar (0 à 60 psi)	250	400
0 à 6 bar (0 à 100 psi)	250	400
0 à 10 bar (0 à 160 psi)	250	400





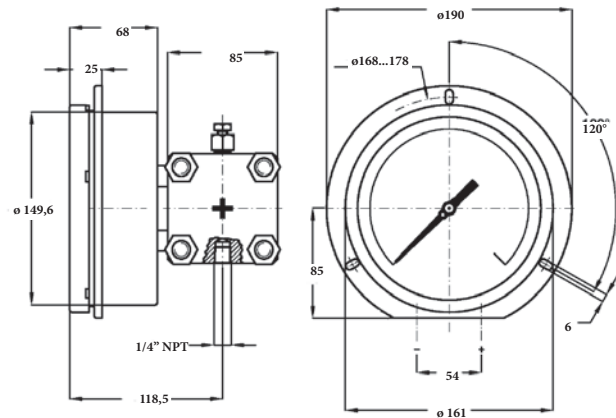
Radiale (Montage code **A**), avec collerette arrière pour montage en saillie (Option code **C**): DN100-150



Radiale (Montage code **A**), avec collerette avant pour montage en encastré (Option code **F**): DN100

DN	a	b	c	d	d ₁	Poids : kg
E 100	13	64	114,5	110,6	101	5,4
G 150	15	68	118,5	161	149,6	5,8

dimensions en : mm



Radiale (Montage code **A**), avec collerette avant pour montage en encastré (Option code **E**): DN150

OPTIONS

C - Collerette arrière pour DN100-150	L22 - Aiguille à maxima IP65 (3) (6)
F - Collerette avant pour DN100	M23 - Membranes de protection en MONEL 400 (4)
E - Collerette avant pour DN150	R10 - Remplissage du boîtier avec glycérine (T.amb. 0 à +65 °C). (6)
Contacts électriques pour DN 150 (échelle sur 180°) (1)	R11 - Remplissage du boîtier avec silicone (T.amb. -40 à +65 °C) (6)
C40 - Boîtier et lunette en AISI 316L	S31 - Etrier pour montage sur 2" (6)
E30 - Version selon les normes NACE MR0103/MR0175 (ISO 15156) (2)	T32 - Voyant en verre de sécurité stratifié (6)
E65 - Degré de protection IP65 (6)	2D9 - Version ATEX : II 2GD c
2G9 - Version ATEX : II 2G c (5) (6)	

(1) Pour les détails de construction voir la notice MN14

(2) A commander avec membranes en Monel 400 ou Hastelloy C

(3) A commander avec verre en plexiglas

(4) Précision 2,5 selon EN837

(5) Pour les détails de construction voir la notice relative à l'exécution ATEX

(6) N'est pas disponible avec contacts électriques

SÉQUENCE DE COMMANDE

Section / Modèle/Boîtier /Montage/ Diamètre / Versions Spéciales /Echelle / Branchement au process / Options

2 17 1 A E --- 41M - G 1/2 A M C...E
G 43M - 1/2" NPT M C40...2D9
43F - 1/2" NPT F

Copyright © Nuova Fima srl. Tous droits réservés. Aucune partie de cette publication peut être reproduite sous aucune forme sans autorisation écrite délivrée par Nuova Fima srl.

NUOVA FIMA srl

www.nuovafima.com - e-mail: info@nuovafima.com

P.O. BOX 58 - VIA C. BATTISTI 59 - 28045 INVORIO (NO) ITALY

TEL. +39 0322 253200 - FAX +39 0322 253232