

Rel. 20170904

**Capsule Pressure Gauges EN 837-3 - Snap-in window
wetted parts in copper alloy****Service intended:**

Suitable for all gaseous media that will not obstruct the pressure system.

**Gehäuse:** Edelstahl 1.4301: NG 63 oder NG 100**Dichtung:** NBR**Schutzart:** IP 45**Anschluss:**

NG 63: G 1/4 B aus Messing (SW 14)

NG 100: G 1/2 B aus Messing (SW 22)

Andere Gewinde (z.B. NPT) auf Anfrage

Meßsystem: Kapselfeder aus Kupferlegierung**Zeigerwerk:** Grund- und Deckplatine aus Messing, Laufteile aus Neusilber**Zeiger:** Aluminium, schwarz**Skala:** Aluminium, Grund weiß, Aufdruck schwarz, nach EN 837-3.**Deckscheibe:** Kunststoff**Nullpunkteinstellung:** Verstellerschraube auf Skala.**Güteklasse:** 1,6**Temperatureinfluß:**

Referenztemperatur +20/C,

Temperaturzunahme: +0,3% v.E. / 10K

Temperaturabnahme: -0,3% v.E. / 10 K

Umgebungstemperatur: -25/C...+60/C**Mediumtemperatur:** max. 100/C**Überdrucksicherheit:** 1,3-facher Skalenendwert**Anzeigebereiche:** alle Norm-Bereiche,

NG 63: 0/25 mbar bis 0/1000 mbar

NG 100: 0/16 mbar bis 0/1000 mbar

Überdruck, Unterdruck und Manovakuum.

Optionen: (Auswahl)

- Sonderskala (Logo, Sonderteilung usw.)

Case: st.st. 1.4301, DS 63 or DS 100**Seal:** NBR**Protection:** IP 45**Connection:**

DS 63: 1/4" BSP M in brass (Flats 14)

DS 100: 1/2" BSP M in brass (Flats 22)

Other threads (e.g. NPT) on request

Pressure element: Capsule, copper alloy**Movement:** Brass, wear parts argentan**Pointer:** Aluminium, black**Dial:** Aluminium, white, black figures according to EN 837-3**Window:** plexiglass**Zero point adjustment:** Adjusting screw in dial.**Accuracy:** Class 1.6 ($\pm 1.6\%$ FS)**Temperature error:**

Reference temperature +20/C

Raising temp.: +0.3% FS / 10K

Falling temp.: -0.3% FS / 10K

Ambient temperature: -25/C...+60/C**Medium temperature:** max. 100/C**Overpressure:** 1.3 x full scale value**Ranges:** according to Norm

DS 63: 0/25 mbar to 0/1000 mbar,

DS 100: 0/16 mbar to 0/1000 mbar

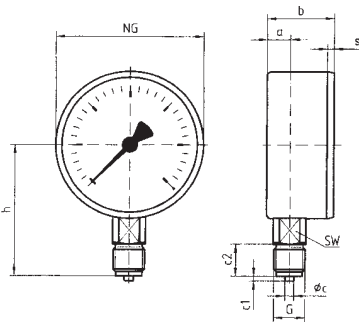
Pressure, Vacuum and Compound.

Options:

- Special dial (logo, special graduation etc.)

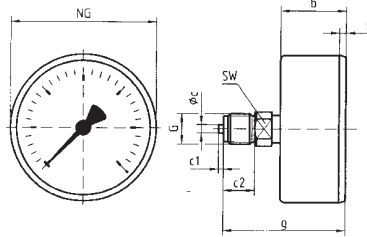
109 Capsule Pressure Gauges Type 109, as per EN 837-3

Bauformen Mounting styles



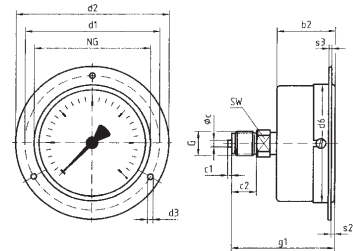
Type 109.1
Anschluss unten

Bottom connection

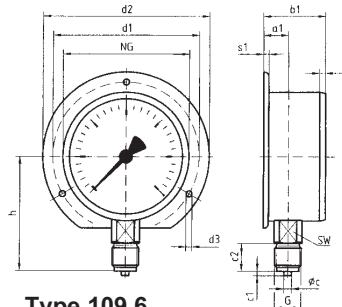


Type 109.2
Anschluss zentrisch hinten

Centric back connection



Type 109.3
nur NG 63 / only DS 63
Anschluss zentrisch hinten
mit 3-Loch-Flanschfrontring
zum Schalttafeleinbau
*Centric back connection
with front flange
for panel mounting*



Type 109.6
Anschluss unten mit hinterem Befestigungsrand
für Wandmontage

*Bottom connection
with back flange for wall mounting*

Abmessungen (mm) / Dimensions (mm): Änderungen vorbehalten / *Subject to be changed without notice.*

NG/DS	a	a1	b	b1	b2	b3	Øc	c1	d1	d2	d3	d5
63	9,5	12	33,7	36,2	35,7	30,5	5	2	75	85	3,5	68
100	15,6	19,1	44	47,5	45,6		6	3	116	132	4,8	107
NG/DS	d6	G	g	g1	g3	h	s	s1	s2	s3	s5	SW
63	64	G1/4B	56,7	58,7		52,7	3,7	5,5	3	2	4	14
100	101	G1/2B	76	77,6	79	87	3,5	5,5	3,5	2	4,5	22

Gewicht / Weight:

NG 63 / DS 63: ≈ 0,2 kg
NG 100 / DS 100: ≈ 0,6 kg

Tafelausschnitte (mm) / Panel cut-out (mm):

NG/DS	Type 009.3
63	65

Rel. 20170904

Capsule Pressure Gauges EN 837-3 **All stainless steel construction**

Service intended:

*Suitable for all gaseous media that will not obstruct the pressure system.
e.g. for chemical industry*



Gehäuse: Bajonettingehäuse aus Edelstahl
1.4301: NG 63, NG 100 oder NG 160

Dichtung: NBR

Schutzart: IP 45

Anschluss:

NG 63: G 1/4 B aus 1.4571 (SW 14)

NG 100 und 160: G 1/2 B aus 1.4571 (SW 22)

Andere Gewinde (z.B. NPT) auf Anfrage

Meßsystem: Kapselfeder aus 1.4571

Zeigerwerk: Edelstahl 1.4571 und 1.4301

Zeiger: Aluminium, schwarz

Skala: Aluminium, Grund weiß, Aufdruck schwarz, nach EN 837-3.

Deckscheibe: Glas

Nullpunkteinstellung:

Verstellschraube auf Skala.

Güteklasse: 1,6

Temperatureinfluß:

Referenztemperatur +20/C,

Temperaturzunahme: +0,3% v.E. / 10K

Temperaturabnahme: -0,3% v.E. / 10 K

Umgebungstemperatur: -25/C...+60/C

Mediumtemperatur: max. 100/C

Überdrucksicherheit:

3-facher Skalenendwert

Anzeigebereiche: alle Norm-Bereiche,

0/25 mbar bis 0/1000 mbar

Überdruck, Unterdruck und Manovakuum.

Optionen: (Auswahl)

- Sonderskala (Logo, Sonderteilung usw.)
- Sicherheitsverbundglasdeckscheibe (NG 100)
- Gehäuse mit Blow Out-Stopfen (NG 100)
- Güteklasse 1,0 (NG 100+160)

Case: Bayonet type, st.st. 1.4301,
DS 63, DS 100 or DS 160

Seal: NBR

Protection: IP 45

Connection:

DS 63: 1/4" BSP M in st.st. 1.4571 (Flats 14)

DS 100 and 160: 1/2" BSP M in 1.4571

(Flats 22). Other threads (e.g. NPT) on request

Pressure element: Capsule in st.st. 1.4571

Movement: st.st. 14571 and 1.4301

Pointer: Aluminium, black

Dial: Aluminium, white, black figures according to EN 837-3

Window: glass

Zero point adjustment:

Adjusting screw in dial.

Accuracy: Class 1.6 ($\pm 1.6\%$ FS)

Temperature error:

Reference temperature +20/C

Raising temp.: +0.3% FS / 10K

Falling temp.: -0.3% FS / 10K

Ambient temperature: -25/C...+60/C

Medium temperature: max. 100/C

Overpressure:

3 x full scale value

Ranges: according to Norm

0/25 mbar to 0/1000 mbar

Pressure, Vacuum and Compound.

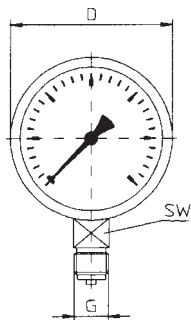
Options:

- Special dial (logo, special graduation etc.)
- Laminated safety glass window (DS 100)
- Case with BLOW OUT (DS 100)
- Accuracy class 1.0 (DS 100+160)

098 All stainless steel Capsule Pressure Gauges Type 098, as per EN 837-3

Bauformen

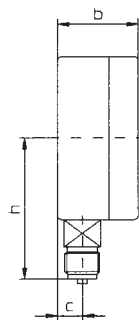
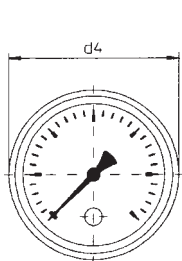
Mounting styles



Type 098.1

Anschluss unten

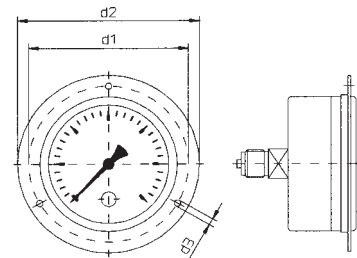
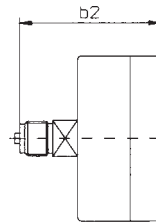
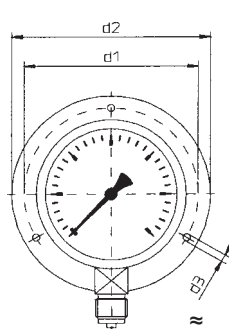
Bottom connection



Type 098.2

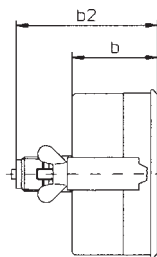
Anschluss zentrisch hinten

Centric back connection



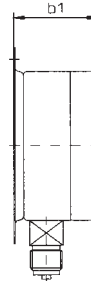
Type 098.3

Anschluss zentrisch hinten mit 3-Loch-Flanschfrontring zum Schalttafeleinbau
Centric back connection with front flange for panel mounting



Type 098.4 (nicht NG 63 / not DS 63)

Anschluss zentrisch hinten, mit Klemmbügelbefestigung, zum Schalttafeleinbau
Centric back connection with u-clamp for panel mounting



Type 098.6

Anschluss unten mit hinterem Befestigungsrand für Wandmontage

Bottom connection with back flange for wall mounting

Abmessungen (mm) / Dimensions (mm): Änderungen vorbehalten / Subject to be changed without notice.

NG/DS	b	b1	b2	c	D	d1	d2	d3	G	h	SW
63	39	45	53	11	64	75	85	3,5	G 1/4 B	61	14
100	49	55	87	15	101	116	132	4,8	G 1/2 B	78	22
160	49	55		16	160	178	196	5,8	G 1/2 B		22

Gewicht / Weight:

NG 63 / DS 63: ≈ 0,2 kg
NG 100 / DS 100: ≈ 0,6 kg
NG 160 / DS 160: ≈ 1,1 kg

Tafelausschnitte (mm) / Panel cut-out (mm):

NG/DS	Type 098.3	Type 098.4
63	65	nicht lieferbar / not available
100	105	103
160	165	163