



MGS9/SA

séparateurs de fluide avec membrane affleurante et branchement fileté suivant normes DIN, IDF/ISS



74-06

Autorisation NO. 1599

Utilisés pour isoler l'élément sensible des manomètres, pressostats et transmetteurs électroniques de pression, des fluides de process corrosifs, visqueux, sédimenteux ou d'une température élevée. Une membrane élastique serrée mécaniquement et testée, garantit la séparation du fluide de transmission de celui du process. Leur construction suivant les standards de l'industrie alimentaire ou pharmaceutique, en autorise l'utilisation sur les installation où est requise une grande facilité de montage pour garantir l'hygiène par de fréquents lavage.

4.SAN - MGS9/SA

Pression de travail: de 1 à 0 / de 0 à 40 bar.

Température de travail: de -20°C à +120°C.

Précision*: (à ajouter à la précision de l'appareil choisi) $\pm 0,5\%$ pour montage direct

Branchement au manomètres: en acier AISI 316.

Membrane: soudée,

4 - acier inox AISI 316L.

Liquide de remplissage: huile pour usage alimentaire (approuvé par la FDA)

Branchement au process: en AISI 316 (code **4**)selon standard:

-DIN 11851;

-SMS 681;

-RJT/APV;

-IDF/ISS;

dimensions selon schema ECHELLE MINIMALE.

Ecrou: en AISI 304.

*à 20 °C, ou à une valeur à préciser à la commande

ECHELLES

MINIMALES

Branchement au process		Femelle avec écrou		Mâle	
		DN 63	DN 100	DN 63	DN 100
DIN 11851	25	de 0 à 4 bar	de 0 à 4 bar	de 0 à 6 bar	
	32		de 0 à 4 bar		de 0 à 4 bar
	40		de 0 à 1,6 bar		de 0 à 4 bar
	50		de 0 à 1 bar		de 0 à 1,6 bar
IDF/ISS	1" 1/2		de 0 à 4 bar		de 0 à 4 bar
	2"		de 0 à 1,6 bar		de 0 à 1,6 bar

INSTALLATION A DISTANCE

D - Direct.

Tous les séparateurs sont assemblés et fixés à l'appareil au moyen d'un point de soudure.



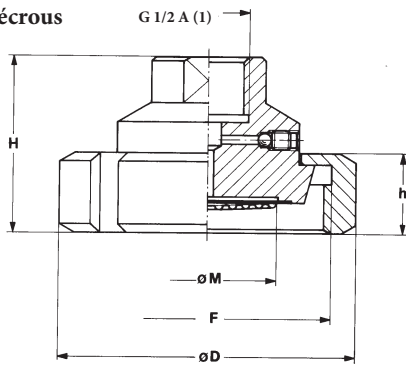
ISO 9001 : 2008
Cert. nr. 0433/6

**séparateurs de fluide avec membrane affleurante
et branchement fileté suivant normes
DIN, IDF/ISS**

MGS9/SA

R7-02/16

Femelle avec écrous

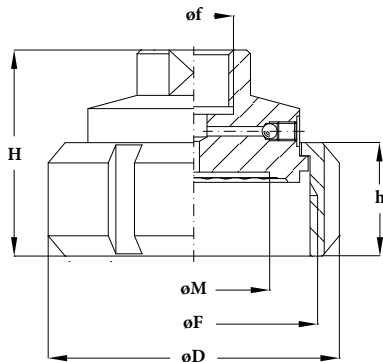


(1) Pour DN 25 = G 1/2 A, G 1/4 A; pour DN 1" = G 1/4 A

DN	Code	H	h	D	M	F (DIN 405)
25	QHF	46 (*)	21	63	30	Rd 52 x 1/6
32	RHF	46	21	70	30	Rd 58 x 1/6
40	SHF	46	21	78	40	Rd 65 x 1/6
50	THF	47	22	92	50	Rd 78 x 1/6

(*) G 1/4 A : 41,5

dimensions : en mm

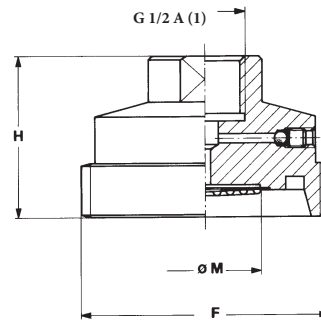


IDF/ISS

DN	Code	H	h	D	M	F (ACME)
1" 1/2	AMF	54,5	30	64	30	2" 1/32 x 8
2"	BMF	54,5	30	77	40	2" 9/16 x 8

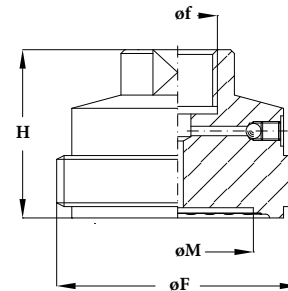
dimensions : en mm

Mâle



(1) Pour DN 25 et DN 1" = G 1/4 A

DN	Code	H	M	F (DIN 405)
25	QHM	37	20	Rd 52 x 1/6
32	RHM	42	30	Rd 58 x 1/6
40	SHM	42	30	Rd 65 x 1/6
50	THM	42	40	Rd 78 x 1/6



IDF/ISS

DN	Code	H	M	F (ACME)
1" 1/2	AMM	44,5	30	2" 1/32 x 8
2"	BMM	44,5	40	2" 9/16 x 8

OPTIONS

P04 - Test pour liquides pénétrants

C05 - Test l'Helium

SÉQUENCE DE COMMANDE

Section/Modèle/Matière du/Matière de la membrane/Branchement/Raccordement au manomètre/Assemblage/Options
raccordement au Process

4 SAN 4 4 QHF...THM 41F - G 1/2 F D C05, P04
AIF...BIM
ALF...BLM
AMF...BMM

Copyright © Nuova Fima srl. Tous droits réservés. Aucune partie de cette publication peut être reproduite sous aucune forme sans autorisation écrite délivrée par Nuova Fima srl.

NUOVA FIMA srl

www.nuovafima.com - e-mail: info@nuovafima.com

P.O. BOX 58 - VIA C. BATTISTI 59 - 28045 INVORIO (NO) ITALY

TEL. +39 0322 253200 - FAX +39 0322 253232



LA STE NUOVA FIMA SE RÉSERVE LE DROIT D'APPORTER À TOUT MOMENT TOUTES LES MODIFICATIONS JUGÉES INDISPENSABLES AFIN D'AMÉLIORER SA PRODUCTION. TOUTE MISE À JOUR EST DISPONIBLE AU SITE: www.nuovafima.com