

## manomètre à tube avec transmetteur intérieur DN 100



**CE** Conformes aux directives  
EMC 2014/30/EU - PED 2014/68/EU - RoHS 2011/65/EU



**Plage:** de 0 à 1 bar de 0 à 1600 bar, relatifs;  
de 0 à 15 psi à 0 à 20000 psi, relatifs, (ou autres unités de mesure sur demande)

**Précision** (% de la pleine échelle):  
indicateur,  $\leq 0,5$ ;  
transmetteur,  $\leq 0,25$  typique;  $\leq 0,5$  à maxima.

**Pression de travail:**  
100% de la pleine échelle pour pressions statiques; 90% de la  
pleine échelle pour pressions pulsantes.

**Surpression:** 30% de la pleine échelle.

**Température du fluide de travail:** de  $-25$  à  $+100$  °C;  
de  $-10$  à  $+65$  °C, avec liquide amortisseur.

**Signal de sortie:** pour échelles  $\leq 600$  bar : de 4 à 20 mA, de 0 à 5 Vcc,  
de 0 à 10 Vcc; pour échelles  $> 600$  bar : de 4 à 20 mA.

**Étalonnage:** sur points limites selon norme DIN 16086.

**Reglage du zéro:**  $\pm 10$  % de la pleine échelle typique.

**Reglage de la fin d'échelle:**  $\pm 10$  % de la pleine échelle typique.

**Plage de température compensée:** de  $-10$  à  $+80$  °C.

**Dérive thermique:**  $\leq 0,02$  % de la pleine échelle/ °C.

**Dérive annuelle:**  $\leq 0,2$  % de la pleine échelle

**Alimentation à charge max.:** voir page 2.

**Temps de réponse (10...90%):**  $< 3$  ms.

### 8.M28.1 - Modèle Standard

**Code de sécurité:** S1 selon EN 837-2.

**Raccordement électrique:** boîte de raccordement à insertion suivant  
normes VDE, avec sortie presse-étoupe pour câbles  $\varnothing 7...13$ .

**Capteur:** céramique ou acier inox.

**Degré protection:** IP 55 selon EN 60529/IEC 529.

**Branchement au process:** en acier inox AISI 316L.

**Tube manométrique:** en acier inox AISI 316L, étiré, sans soudures.

**Boîtier:** en acier inox.

**Lunette:** fermeture à baïonnette, en acier inox.

**Voyant:** en verre trempé.

**Mouvement:** en acier inox, avec butée de début et de fin de course.

**Cadran:** en aluminium avec graduations et chiffres noirs sur fond blanc.

**Aiguille:** avec remise à zéro, en aluminium, noire.

**Température ambiante:** de  $-25$  à  $+65$  °C.

**Versions spéciales:**

**haute surpression:** 200% de la pleine échelle pour échelles  $\leq 250$  bar,  
précision indicateur  $\leq 1,0$  % de la pleine échelle.

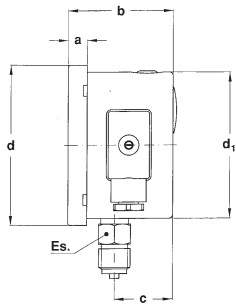
### 8.M28.3 - Modèle rempli de liquide amortisseur

**Liquide de remplissage:** huile diélectrique.

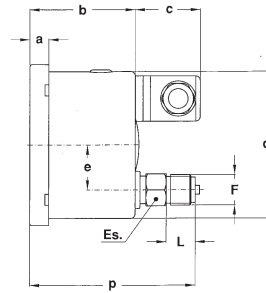
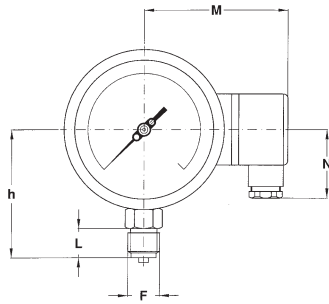
**Degré de protection:** IP 67 selon EN 60529/IEC 529.

**Température ambiante:** de  $-10$  à  $+65$  °C.

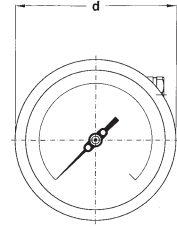
**Autres caractéristiques:** identiques à celles du modèle standard.



**A - RADIAL**  
pour montage local direct.



**D - RACCORD AU DOS**  
pour montage local direct.

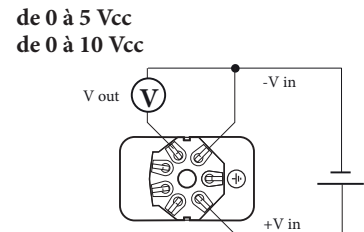
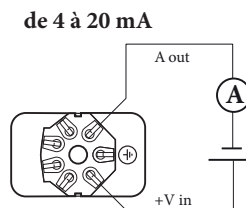


Montage	F	a	b	c	d	d <sub>1</sub>	e	h	p	ES	L	N	M	Peso (1)
Radial	41M - G 1/2 A	13	72,3	40,1	110,6	101		88,5	113,7	22	20	34,5	90,4	0,76 kg
	43M - 1/2-14 NPT													
Arrière	41M - G 1/2 A	13	72,3	34	110,6	101	31	83,5	106,7	22	13			0,77 kg
	43M - 1/2-14 NPT													

(dimensions : en mm)

(1) pour le modèle rempli ajouter 0,39 kg

Signal de sortie	de 4 à 20 mA	de 0 à 5 Vcc	de 0 à 10 Vcc
N. des câbles	2	3	3
Charge (Ohm)	$R_L \leq (V_{in}-10)/0,02$	$R_L \geq 5 K\Omega$	$R_L \geq 10 K\Omega$
Alimentation: +Vin	10...30	8...30	14...30
Masse	(se référer au manuel d'installation)		



## OPTIONS

<b>CRP</b> - Joint d'étanchéité au capteur en CR (chloroprène), pour échelles ≤ 100 bar; température du fluide de travail : de -40 à +85°C
<b>EPD</b> - Joint d'étanchéité au capteur EPDM, pour échelles ≤ 100 bar; température du fluide de travail : de -40 à +100°C
<b>NBR</b> - Joint d'étanchéité au capteur en NBR (nitrile); température du fluide de travail : de -25 à +85°C
<b>FPM</b> - Joint d'étanchéité au capteur en VITON, pour échelles ≤ 600 bar; température du fluide de travail : de -20 à +100°C
<b>C01</b> - Certificat d'étalonnage
<b>L22</b> - Aiguille à maxima IP 65 sur voyant en plexiglas (2)

(1) Remise à zéro non disponible.

(2) la précision est garantie dans la zone non perturbée

## SÉQUENCE DE COMMANDE

Section/Modèle/Boîtier/Montage/Diamètre/Echelle/Branchement au process/Signal de sortie/	Joint	/	Options
8 M28 1 A E 41M 1	CRP	C01, L22	
3 D 43M 4	EPD		
	NBR		
	FPM		

Copyright © Nuova Fima srl. Tous droits réservés. Aucune partie de cette publication peut être reproduite sous aucune forme sans autorisation écrite délivrée par Nuova Fima srl.

NUOVA FIMA srl

www.nuovafima.com - e-mail: info@nuovafima.com

P.O. BOX 58 - VIA C. BATTISTI 59 - 28045 INVORIO (NO) ITALY

TEL. +39 0322 253200 - FAX +39 0322 253232