

thermomètres bi-métalliques

DN 63-80-100-125



Ces appareils sont destinés à être utilisés dans l'industrie chimique, pétrochimique, dans les centrales conventionnelles. Ils peuvent résister aux conditions d'utilisation les plus défavorables déterminées par l'agressivité du fluide mesuré et par l'ambiance.

6.TB7 - Modèle Standard

Norme de référence: EN 13190.

Précision: 2 selon EN 13190, dans l'échelle.

Echelles nominales: de -20 °C à +500°C.

Echelles de mesure: de -10 °C à +450°C.

Surtempérature: 10% de la pleine échelle pour températures ≤ 400 °C; surtempérature limite, 500 °C.

Température ambiante: de -25 à +65 °C.

Pression max de travail: 15 bar (sans doigt de gant).

Degré de protection: IP 55 selon EN 60529/IEC 529.

Branchement au processus: en acier inox.

Bulbe: \varnothing 6 mm (cod. 4), \varnothing 8 mm (cod. 5), en acier inox.

Longueur du bulbe: 100 - 150 - 200 - 250 mm.

Élément de mesure: spiralé bi-métallique.

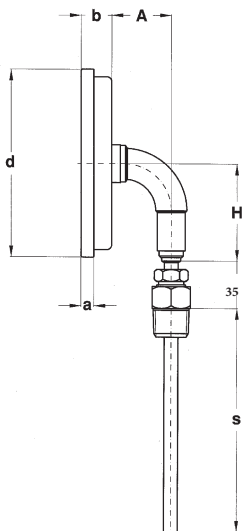
Boîtier: en acier inox.

Lunette: en acier inox.

Voyant: en plexiglas.

Cadran: en aluminium à fond blanc, avec graduations et chiffres noirs.

Aiguille: en aluminium, noire.



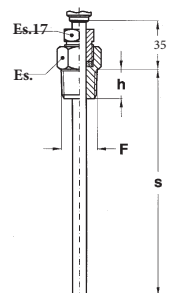
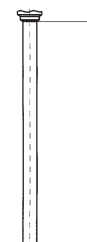
DN	a	b	d	A	H
D 80	8,2	17	79,5	34,5	53
E 100	7,4	18	109,8	34,5	53
F 125	6,5	16,5	129,2	34,5	67

(dimensions : en mm)

DN 80-100-125

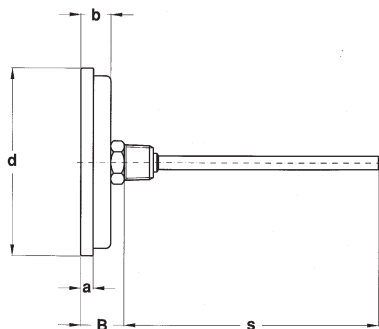
1 - Montage radial

F	Es.	h
41M G 1/2 A	22	14
43M 1/2-14 NPT	22	17



0 - Sans branchement fileté

9 - Branchement mâle tournant et coulissant



DN 63-80-100-125

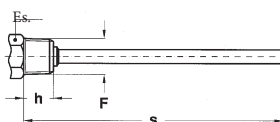
4 - Montage arrière

DN	a	b	d	B
C 63	5,8	13	67,9	21
D 80	8,2	17	79,5	25
E 100	7,4	17,7	109,8	25,7
F 125	6,5	16,5	129,2	24,5

0 - Sans branchement fileté



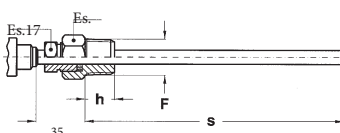
3 - Branchement mâle, fixe



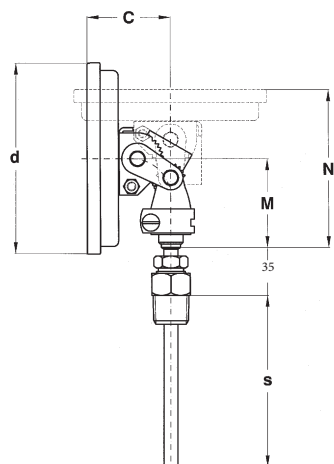
F	Es.	h
41M G 1/2 A	22	14
43M 1/2-14 NPT	22	17
21M G 1/4 A	17	12

(dimensions : en mm)

9 - Branchement mâle tournant et coulissant



F	Es.	h
41M G 1/2 A	22	14
43M 1/2-14 NPT	22	17



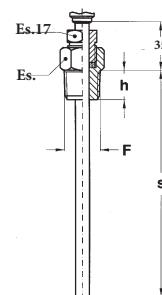
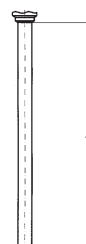
DN	d	C	M	N
E 100	109,8	47,7	51,5	91,2
F 125	129,2	46,5	51,5	90

F	Es.	h
41M G 1/2 A	22	14
43M 1/2-14 NPT	22	17

(dimensions : en mm)

DN 100-125

9 - Montage Orientable



0 - Sans branchement fileté

9 - Branchement mâle tournant et coulissant

SEQUENCE DE COMMANDE

Section/Modèle/Montage/Raccordement/Diamètre/Echelle/Branchement au Process/Type et longueur du bulbe/Options

6	TB7	1	0	C	41M	4
		4	1	D	43M	5
		9	3	E	21M	
			9	F		

Copyright © Nuova Fima srl. Tous droits réservés. Aucune partie de cette publication peut être reproduite sous aucune forme sans autorisation écrite délivrée par Nuova Fima srl.