

## optris® CT 1M/2M

Mesure précise de température 250°C à 2200°C



### POINTS FORTS

- Thermomètre infrarouge miniaturisé sur gammes d'onde de 1,0 µm et 1,6 µm pour mesure sur métaux, transformation secondaire des métaux, oxydes et matériaux céramiques
- Tête de mesure très petite: 14 mm de diamètre et 28 mm de long, elle s'installe facilement
- Utilisable jusqu'en ambiance de 125°C sans refroidissement
- Gamme de température de 250°C à 2200°C, point de mesure dès 1,8 mm de diamètre, et temps de réponse de 1 ms
- Courte longueur d'onde à 1,0 µm et 1,6 µm pour réduire les erreurs de mesure sur les matériaux d'émissivité inconnue

#### Spécifications générales

Degré de protection	IP 65 (NEMA-4)
Domaine nominal d'emploi	-20°C à 100°C (1M) à 125°C (2M) (tête de mesure) 0°C à 85°C (electronique)
Température de stockage	tête de mesure: -40°C à 100°C (1M) à 125°C (2M) electronique: -40°C à 85°C
Humidité relative	10 à 95%, non condensing
Vibration (sonde)	IEC 68-2-6: 3 G, 11-200 Hz, tous axes
Chock (sonde)	IEC 68-2-27: 50 G, 11 ms, tous axes
Masse	40 g (tête de mesure) 420 g (electronique)

#### Spécifications électriques

Sortie analogique	0/4-20 mA, 0-5/10 V, thermocouple J, K, alarme
Sortie alarme	24 V / 50 mA (collecteur ouvert)
en option	relais: 2 x 60 Vcc / 42 V AC <sub>eff</sub> ; 0.4 A; isolé optiquement
Communication (en option)	USB, RS232, RS485, CAN, Profibus DP, Ethernet
Impédances sur sorties	mA max. 500 Ω (avec 8-36 Vcc) mV min. 100 kΩ impédance de charge thermocouple 20 Ω
Entrées	entrée programmable pour: emissivité externe, température ambiante, signal de déclenchement, maintien de la valeur
Longueur de câble	3 m (standard), 8 m, 15 m
Intensité	max. 100 mA
Alimentation	8 à 36 Vcc

#### Spécifications de mesure

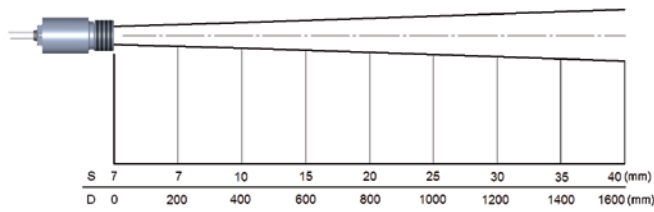
Etendue de mesure (ajustement par logiciel)	485°C à 1050°C (1ML) 650°C à 1800°C (1MH) 800°C à 2200°C (1MH1) 250°C à 800°C (2ML) 385°C à 1600°C (2MH) 490°C à 2000°C (2MH1)
Domaine spectral	1.0 µm (1M), 1.6 µm (2M)
Résolution optique 1ML/2ML (à 90 % d'énergie)	40:1 (2,7 mm @ 110 mm)
Résolution optique 1MH/1MH1/2MH/2MH1 (à 90 % d'énergie)	75:1 (1,5 mm @ 110 mm)
Précision de mesure <sup>1)</sup> (en ambiance de 23 ±5°C)	± (0.3% de la mesure + 2°C)
Reproductibilité (en ambiance de 23 ±5°C)	± (0.1% de la mesure + 1°C)
Résolution thermique	0.1 K
Temps de réponse <sup>2)</sup> (à 90% du signal)	1 ms
Emissivité / Gain (ajustement par logiciel)	0,100 à 1,100
Transmissivité / Gain (ajustement par logiciel)	0,100 à 1,100
Traitement du signal (paramètres ajustables par logiciel ou touches)	hold max, hold min, moyennage avancé avec seuil et hystérésis
Logiciel	optris Compact Connect

<sup>1)</sup> ε = 1, Temps de réponse 1 s

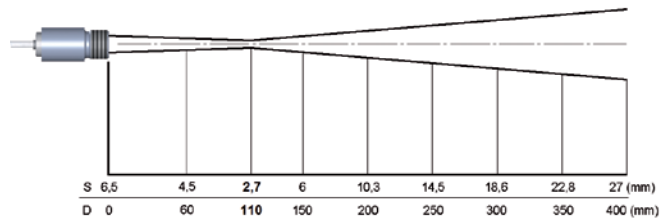
<sup>2)</sup> avec adaptation dynamique sur les faibles niveaux

## Spécifications optiques

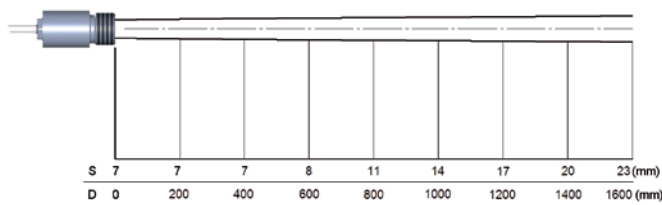
CT 1ML/2ML SF, D:S = 40:1



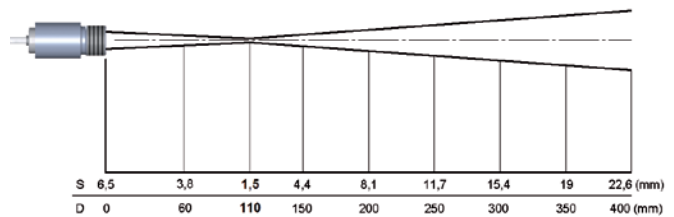
CT 1ML/2ML CF, D:S = 40:1 (champ éloigné = 12:1)



CT 1MH/1MH1/2MH/2MH1 SF, D:S = 75:1

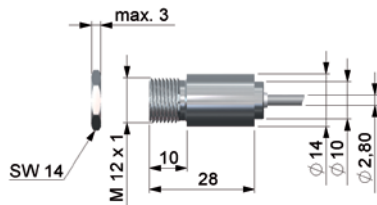


CT 1MH/1MH1/2MH/2MH1 CF, D:S = 75:1  
(champ éloigné = 14:1)

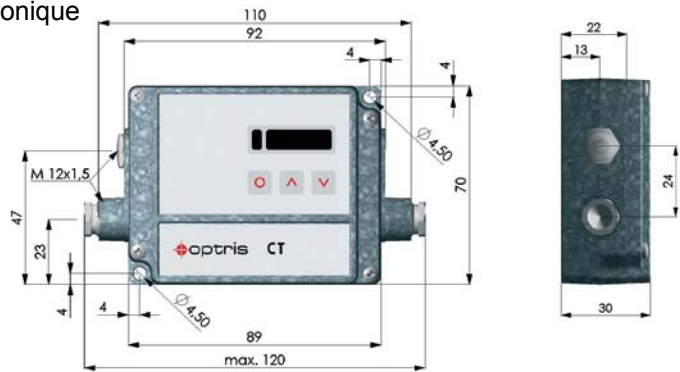


## Dimensions

Tête de mesure

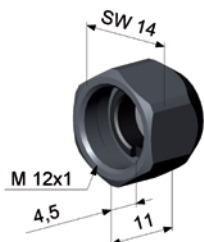


Boîtier Electronique

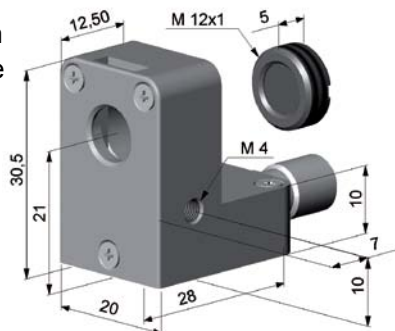


## Accessoires (exemples)

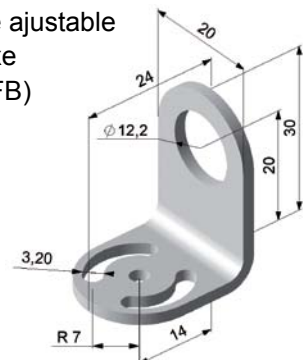
Optique rapportée CF (ACCTCFHT)



Buse de soufflage laminaire, en option optique CF intégrée (ACCTAPLCFHT)



Equerre ajustable sur 1 axe (ACCTFB)



TEMPCO sa    www.tempcoco.be    tempco@tempco.eu    tel: +32 4 2649458