

## doigts de gant thermométriques forés avec raccordement à souder, PN de 100 à 250



Les doigts de gant thermométriques sont conçus pour protéger l'instrument de mesure de la température de la corrosion, de la pression élevée ou de la vitesse du fluide de process et pour permettre le démontage de l'instrument sans que le système soit affecté. La série W72-W73 est composée de doigts de gant m[cano-soudés avec raccordement de type socket. Ces instruments sont conçus pour travailler en conditions défavorables. La plongée d'immersion éfilée permet une mesure précise de la température du process. La série W74-W75 est composée de doigts de gant m[cano-soudés avec raccordement de type weld-in. Ces instruments sont conçus pour travailler en conditions défavorables. La plongée d'immersion est de type conique.

### 9 - Doigts de gant

#### Pression nominale:

immersion : 100 bar @ 400°C;

immersion éfilée : 250 bar @ 400°C.

**Température du fluide du process:** de -200 à +600°C, pour les matériaux std.

**Longueur totale:** max 1000 mm.

**Matériau :** barre laminée en acier inox AISI 316 (Cod. 4), AISI 316L (Cod. 5).

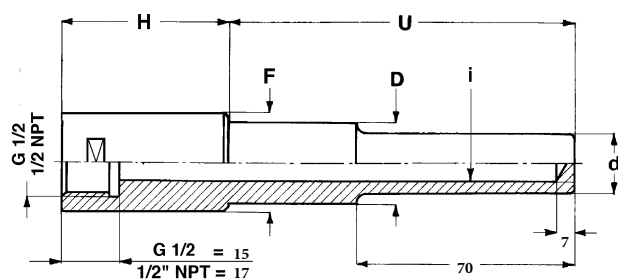
**Matériaux spéciaux :** barre laminée en Monel 400, Hastelloy C276, Alloy 825, Alloy 625, Duplex SAF 2205, Duplex SAF 2507.

### OPTIONS

<b>P02</b> - Dégraissage pour oxygène
<b>E30</b> - Certification NACE MR0103/MR0175 - ISO15156-3
<b>TC1</b> - Bouchon et chaînette (1)
<b>NIP</b> - Raccord fileté avec manchon (1)
<b>CVK</b> - Calculs pour ASME PTC 19.3 TW (1) (2)

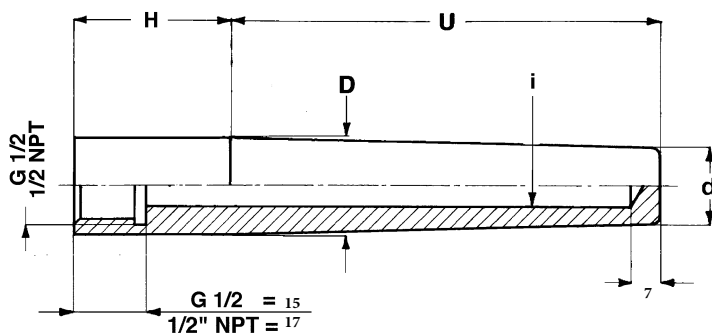
(1) Détails et plans dans l' "Introduction aux doigts de gant"

(2) Disponible seulement pour immersion éfilée.



Mod.	DN	F	i	D	d	H
W72	3/4"	26,9	7 - 8 - 9	19	15	46
			10 - 12		18	
W73	1"	33,4	7 - 8 - 9	22	15	51
			10 - 12		18	

(dimensions : en mm)



Mod.	DN	i	D	d	H
W74	1"	7 - 8 - 9	33,4	18	51
		10 - 12		21	
W75	1"1/4	7 - 8 - 9	42,16	18	51
		10 - 12		21	

(dimensions : en mm)

i
070 - ø 7
080 - ø 8
090 - ø 9
100 - ø 10
120 - ø 12

SEQUENCE DE COMMANDE  
Séquence de commande / Raccordement / Branchement / Perçage d'immersion / Longueur de / Longueur de / Options  
au manomètre au process l'immersion l'extension

9	W72	4	41F - G 1/2	700	070	P02...CVK
	W73	5	43M - 1/2 NPT		080	
	W74				090	
	W75				100	
					120	

Copyright © Nuova Fima srl. Tous droits réservés. Aucune partie de cette publication peut être reproduite sous aucune forme sans autorisation écrite délivrée par Nuova Fima srl.

NUOVA FIMA srl

www.nuovafima.com - e-mail: info@nuovafima.com

P.O. BOX 58 - VIA C. BATTISTI 59 - 28045 INVORIO (NO) ITALY

TEL. +39 0322 253200 - FAX +39 0322 253232