

amortisseur de pression



Destinés à protéger les appareils de mesure de pression lorsqu'ils sont montés sur des systèmes touchés par des pressions pulsantes. L' amplitude des variations subites de pression sont amorties avant d'atteindre l'élément sensible de l'appareil, le protégeant ainsi des sollicitations violentes. La lecture est ainsi facilitée et leur utilisation est conseillée lorsque la lecture de la valeur moyenne de la pression oscillante plutôt que celle de la pression maximale est importante.

5.450 - MP4/5 - amortisseur réglable

Pression max de travail: 400 bar.

Température du fluide de travail: -25/+200°C.

Principe de fonctionnement: à vis de réglage.

Vis réglable: en acier inox AISI 316.

Corps et partie en contact avec le fluide: laiton OT58 (Cod. 0), acier inox AISI 316 (Cod. 4).

Joint: en VITON.

Raccordement à l'instrument de mesure:

G 1/4 B M x G 1/4 B F;

1/4" NPT M x 1/4" NPT F;

G 1/2 B M x G 1/2 B F;

1/2" NPT M x 1/2" NPT F.

5.470 - MP4/7 - amortisseur à disque poreux

Pression max de travail: 1000 bar.

Température du fluide de travail: -50/+400°C.

Principe de fonctionnement: à disque poreux.

Disque métallique poreux: bronze (Cod. PB8), acier inox AISI 316 (Cod. PAG).

Corps et partie en contact avec le fluide: laiton OT58 (Cod. 0), acier inox AISI 316 (Cod. 4).

Raccordement à l'instrument de mesure:

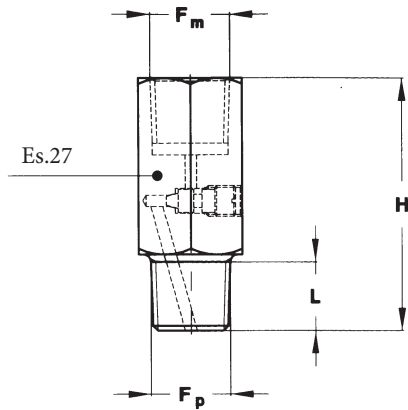
G 1/4 B M x G 1/4 B F;

1/4" NPT M x 1/4" NPT F;

G 1/2 B M x G 1/2 B F;

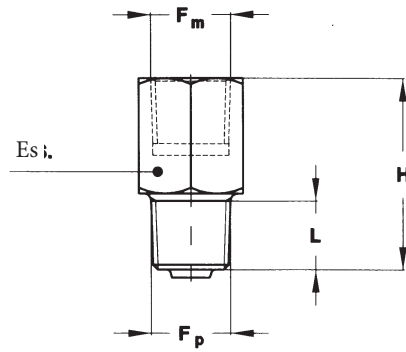
1/2" NPT M x 1/2" NPT F.

MP4/5



Poids : 0,23 kg

MP4/7



Poids : 0,15 kg

(dimensions : en mm)

Fp-Fm	L	H
21M x 21F G 1/4 BM x G 1/4 BF	15,5	66
23M x 23F 1/4" NPT M x 1/4" NPT F	15,5	66
41M x 41F G 1/2 BM x G 1/2 BF	20	66
43M x 43F 1/2" NPT M x 1/2" NPT F	20	66

Fp-Fm	L	H	Es
21M x 21F G 1/4 BM x G 1/4 BF	17,5	37,5	17
23M x 23F 1/4" NPT M x 1/4" NPT F	17,5	37,5	17
41M x 41F G 1/2 BM x G 1/2 BF	20	47,5	27
43M x 43F 1/2" NPT M x 1/2" NPT F	20	47,5	27

DISQUES POREUX

Matériau	Utilisation	MP4/7 - laiton	MP4/7 - AISI316
Bronze	huile	◆	
Bronze	eau	◆	
Bronze	air	◆	
AISI 316	air		◆

SÉQUENCE DE COMMANDE

Section / Modèle / Matériau / Branchement au Process / Raccordement au manomètre / Disque poreux

5	450	0	21M, 41M	21F, 41F	---
	470	4	23M, 43M	23F, 43F	PB8, PAG