

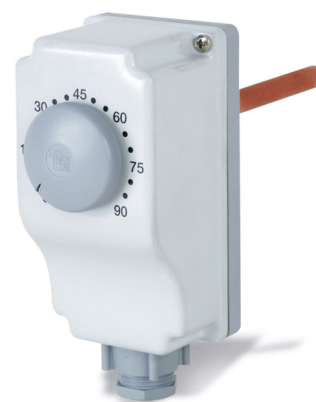


Termostati in custodia ad immersione Encased immersion thermostats

7P1 / 7P2 / 7P6
7P1.1R306 7P6.80306 **TERMOSTATI DI REGOLAZIONE**
7P2.10306 **CONTROL THERMOSTATS**

Dati Tecnici Technical Data

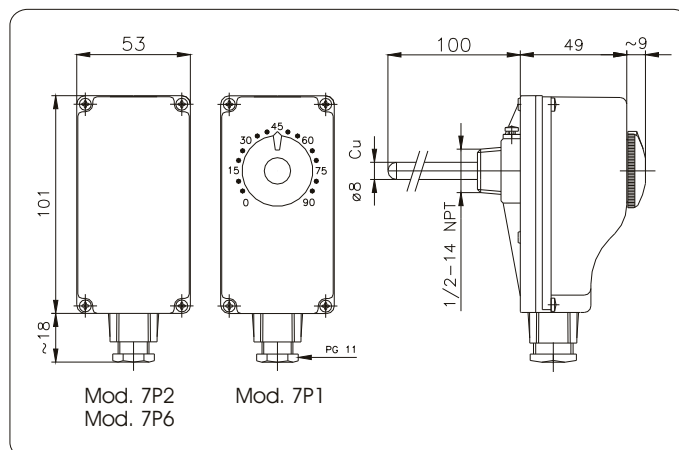
7P1.1R306	
7P2.10306	
Campo di regolazione Adjustment range	0+90°C
Tolleranza Tolerance	temp.min. $\pm 6^{\circ}\text{C}$ temp. max. $\pm 4^{\circ}\text{C}$
7P6.80306	
Taratura fissa Fixed calibration	80°C
Tolleranza Tolerance	$\pm 4^{\circ}\text{C}$
Generali	
General	
Differenziale Differential	6 $\pm 2^{\circ}\text{C}$
Gradiente termico Thermal gradient	1°C/min
Limite temperatura testa di comando Temperature limit of thermostat head	T 85
Grado di protezione Il grado di protezione è garantito montando l'apparecchio: - In orizzontale - In verticale con il passacavo rivolto verso il basso	IP43
Degree of protection The degree of protection is guaranteed mounting the device: - Horizontally - Vertically with the cable gland oriented downwards	
Tipo di azione Type of action	1B
Portata contatti Contact rating	16 (4)A 250V~ - 6 (1)A 400V~
Classe di isolamento Degree of protection (class)	I
Categoria di sovratensione Over voltage category	II
Tensione impulsiva nominale Rated impulsive voltage	4 kV
Utilizzare cavi resistenti al calore To be used heat resistant cables	min. T 140
Messa a terra del dispositivo Device earthing	morsetti a vite screw clamp
Situazione di inquinamento del dispositivo di comando Pollution level of the control device	2
Omologhe	
Approvals	ISPESL - ENEC 03 - CE 0497



Tipo di regolazione Type of adjustment

Regolazione Adjustment	Cod.
Esterna External Knob	7P1.1R306
Interna Internal screwdriver	7P2.10306
Tarature fisse Fixed values	7P6.80306

Disegno & Dimensioni Drawing & Dimensions



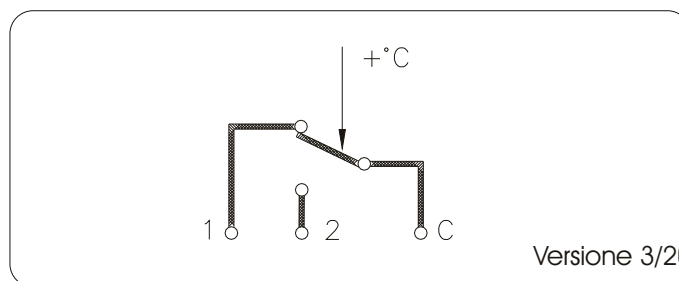
Opzioni Options

Altri campi di temperatura sono disponibili su richiesta
Other temperature ranges are available on request

Guaine da 150 e 200 mm sono disponibili su richiesta
Pockets of 150 and 200 mm length are available on request

Versioni con contatti dorati sono disponibili su richiesta
Versions with golden contacts are available on request

Schemi di collegamento Electrical wiring



Versione 3/2009